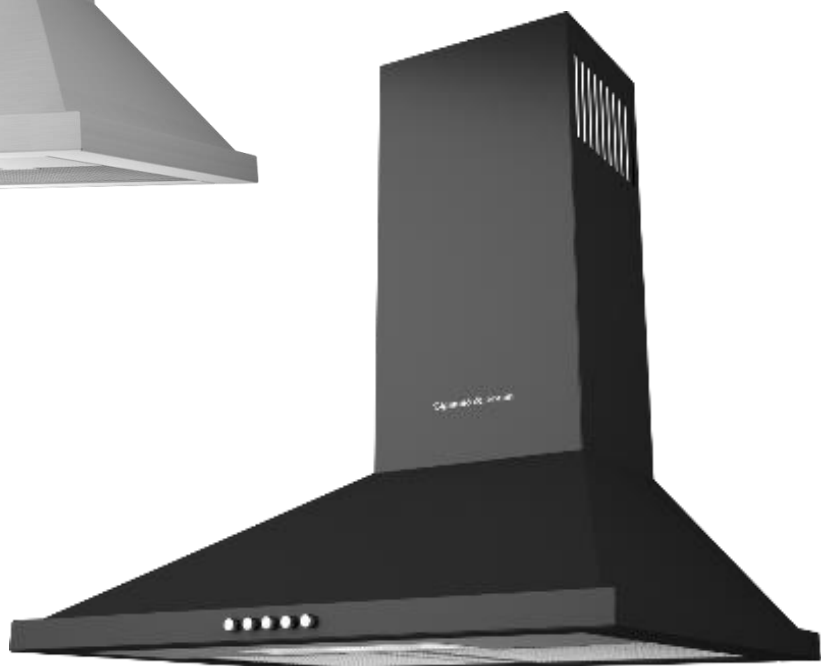


**K 127.51 - K 127.61 – S / W / B**



## **ВЫТЯЖКА КУХОННАЯ РУКОВОДСТВО ПО ЭКСПЛУАТАЦИИ**



**Zigmund & Shtain**  
ТЕХНИКА СО ВКУСОМ

Уважаемый покупатель!

Ниже Вы найдете полную информацию, необходимую для обеспечения эффективной работы и безопасной эксплуатации вашего бытового прибора.

Пожалуйста, внимательно ознакомьтесь с содержанием данного руководства прежде, чем устанавливать Ваш прибор.



Меры безопасности перед началом использования кухонной вытяжки

Раздел 1



Информация по управлению

Раздел 2



Информация по уходу и техобслуживанию

Раздел 3



Информация по техобслуживанию и ремонту кухонной вытяжки

Раздел 4



Соединение при установке

Раздел 5



Техническая характеристика

Раздел 6



## Раздел 1

1. Электрическое подключение и монтаж прибора должны быть выполнены квалифицированным сервисным специалистом, который полностью подготовлен по данному вопросу.
2. Эксплуатационное напряжение электросети составляет 220 – 240 В. Пожалуйста, не используйте прибор с электропитанием выше и ниже указанных лимитов напряжения.
3. Не подключайте вытяжку к дымоходам, куда соединена печь, через которые выводятся выхлопы, или к вытяжным каналам, куда выводится пламя.
4. Подключайте прибор лишь к электросети, имеющей полное заземление.
5. Не стерилизуйте продукты питания открытым пламенем непосредственно под вытяжкой.
6. Используйте только алюминиевый фильтр, поставляемый в комплекте с прибором, и не используйте иные материалы для замены этого фильтра.
7. Не подключайте прибор к электросети до тех пор, пока установка прибора не завершена полностью.
8. Не эксплуатируйте прибор без алюминиевого жирулавливающего фильтра.
9. Не касайтесь ламп освещения прибора после их длительного использования.
10. Не снимайте алюминиевый жирулавливающий фильтр во время работы прибора.
11. Не отключайте и не включайте прибор прямо через розетку, когда он находится в режиме работы. Включение – выключения всегда производите через панель управления.
12. Периодически производите чистку прибора.
13. Расстояние от самой нижней поверхности вытяжки до кухонной плиты должно быть:  
65 см. – для электрических плит  
75 см. – для газовых или электро-газовых плит
14. Поскольку упаковочные материалы прибора могут быть опасны для детей, держите их в недоступном для детей месте.
15. Включайте вытяжку только после того, как поставите на конфорку кастрюли или сковороду.
16. Для обеспечения лучшей очистки воздуха на кухне и устранения пара, образующегося при готовке, дайте вытяжке поработать еще 15 после завершения варки или жарки на плите.
17. Обеспечивайте вентиляцию помещения и поступление свежего воздуха, особенно, когда вытяжка работает одновременно с газовой плитой.
18. Если прибор не срабатывает по какой-либо причине, обратитесь в ближайший авторизованный центр сервисного обслуживания.
19. Наша компания не несет ответственности за любые неполадки и поломки, а так же причинение вреда имуществу и здоровью, если они были вызваны нарушениями вышеуказанных мер безопасности.

**ВНИМАНИЕ:** Данная вытяжка не комплектуется угольным фильтром. При необходимости угольный фильтр нужно приобрести дополнительно.

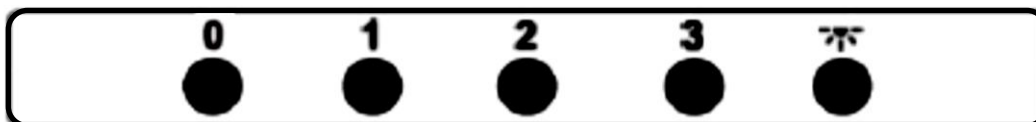
**ВНИМАНИЕ:** Производитель имеет право делать изменения, вносить корректировки в продукцию в целях улучшения качества, увеличение эффективности, не сообщая об этом заранее потребителя.



## Информация по управлению

Раздел 2

### 2.6. ИНФОРМАЦИЯ ПО ИСПОЛЬЗОВАНИЮ МЕХАНИЧЕСКИХ КНОПОК



#### КНОПКИ МОТОРА:

0: Используется для остановки мотора.

1: Нажатие данной кнопки обеспечивает работу мотора с 1-й скоростью – 220 м3/час

2: Нажатие данной кнопки обеспечивает работу мотора с 2-й скоростью - 280 м3/час

3: Нажатие данной кнопки обеспечивает работу мотора с 3-й скоростью - 360 м3/час



ЛАМПА: Используется для включения и выключения лампы галогенного освещения

#### УРОВЕНЬ ШУМА КНОПКИ МОТОРА:

1: 45 dBA

2: 54 dBA

3: 59 dBA



## ИНФОРМАЦИЯ ПО УХОДУ И ТЕХОБСЛУЖИВАНИЮ

Раздел 3

Перед тем, как приступить к любой операции по очистке или ремонту вытяжки, выньте кабель вытяжки из розетки, либо отключите электропитание или выключите плавкий предохранитель.

#### Алюминиевый жироулавливающий фильтр

Данный фильтр улавливает частички жира в воздухе, следовательно, он будет периодически забиваться, в зависимости от частоты использования вытяжки. Для предотвращения каких-либо рисков, которые могут быть вызваны закупориванием фильтра, многоразовый алюминиевый жироулавливающий фильтр рекомендуется промывать 1 раз в месяц. Для этого снимите алюминиевые фильтры. Промойте их водой с добавлением жидкого моющего средства, ополосните, хорошо просушите и установите на рабочее место. После повторной промывки фильтров может наблюдаться смена их цвета. Это нормально и пользователю не нужно менять алюминиевые жироулавливающие фильтры в таком случае. Пользователь может также мыть алюминиевые фильтры в посудомоечной машине.

#### Снятие алюминиевых жироулавливающих фильтров

1. Нажмите на штрих фиксации алюминиевого фильтра.
2. Затем слегка опустите и потяните переднюю часть. Иначе, фильтры могут быть погнуты. По окончании процедуры промывки – ополаскивания – просушки алюминиевых жироулавливающих фильтров их следует установить на рабочее место, следуя указанной выше процедуре в обратном порядке.

### Угольный фильтр (для использования без вытяжной трубы)

Данный фильтр устраняет запахи при приготовлении пищи. В случаях невозможности использования вытяжной трубы, данный фильтр обеспечивает циркуляцию воздуха внутри кухни. Угольные фильтры вытяжки также могут периодически забиваться, в зависимости от частоты использования вытяжки, способа приготовления и регулярности промывки алюминиевых жироулавливающих фильтров. При нормальных условиях эксплуатации замену угольных фильтров следует производить раз в 4 месяца.

#### Снятие угольных фильтров

- 1 – Чтобы снять угольный фильтр, поверните его влево и потяните на себя.
- 2 – Установите новый угольный фильтр.
- 3 – Установите алюминиевые фильтры на место



## ИНФОРМАЦИЯ ПО УХОДУ И ТЕХОБСЛУЖИВАНИЮ

### Раздел 4

Чтобы очистить внешнюю поверхность вытяжки, следует использовать мягкую, смоченную водой ткань. Никогда не применяйте абразивные и скребящие средства и материалы для чистки вытяжки. Чтобы предотвратить царапание шлифованного нержавеющей корпуса вытяжки, следует всегда протирать его движениями в том же направлении, что и следы шлифования. Не следует снимать стекла с лампочек освещения вытяжки при ее очистке.

#### Внимание!

Не используйте для чистки Вашей вытяжки паровые чистящие приборы.

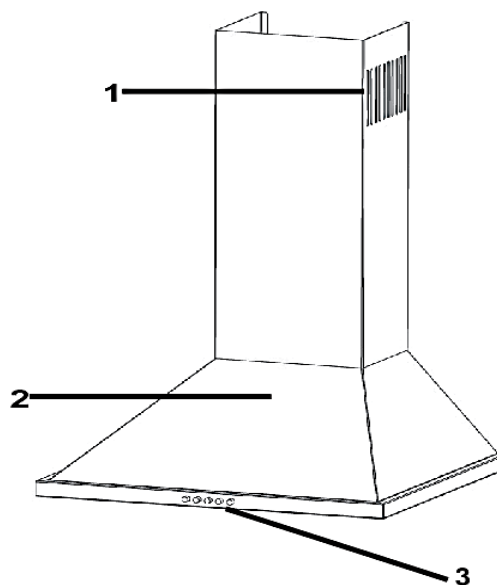
#### Внимание!

Вы можете создать пожар, если не будете придерживаться правил по очистке вытяжки и смене фильтров.

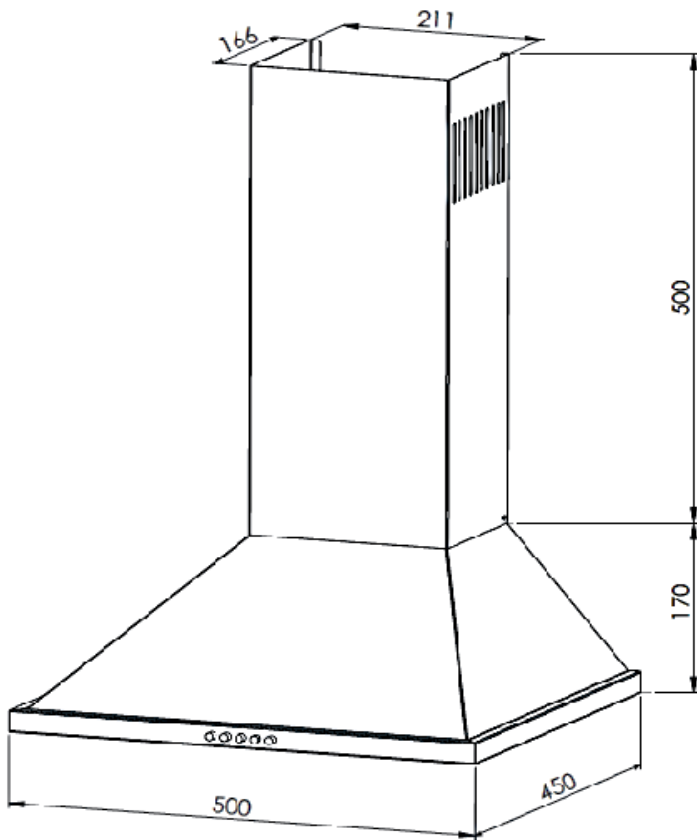
#### 3.5. Смена лампочек.

В вытяжке используются две лампы по 50 Вт. Во избежание возможного электрического удара, прежде, чем менять лампочки, убедитесь в том, что Ваш прибор отключен от сети.

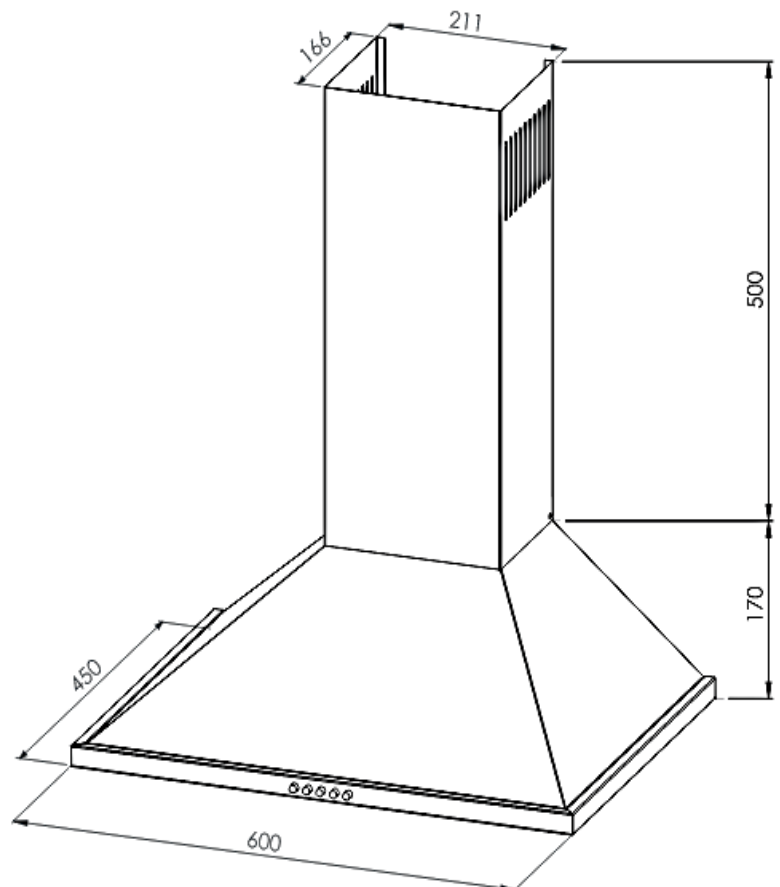
Чтобы оттолкнуть ноготки протектора галогенных ламп, нужно использовать заостренную отвертку, после чего следует потянуть вниз. Делая это, пожалуйста хорошо придерживайте протектор ламп, чтобы не дать ему упасть. После замены лампочек вставьте ноготки и протектор ламп в углубление в гнезде лампы и слегка надавите. Будет лучше, если Вы будете использовать ткань для размещения лампы на ее место. Потому что, когда Вы трогаете галогенную лампу руками, срок ее службы может завершиться за один день.



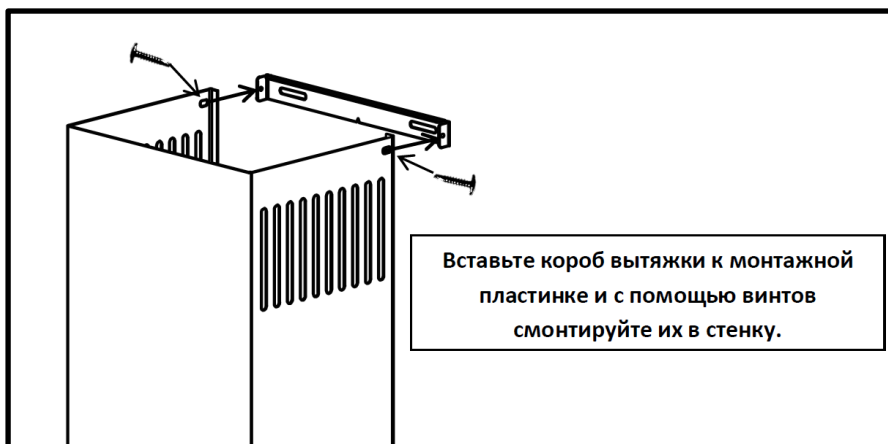
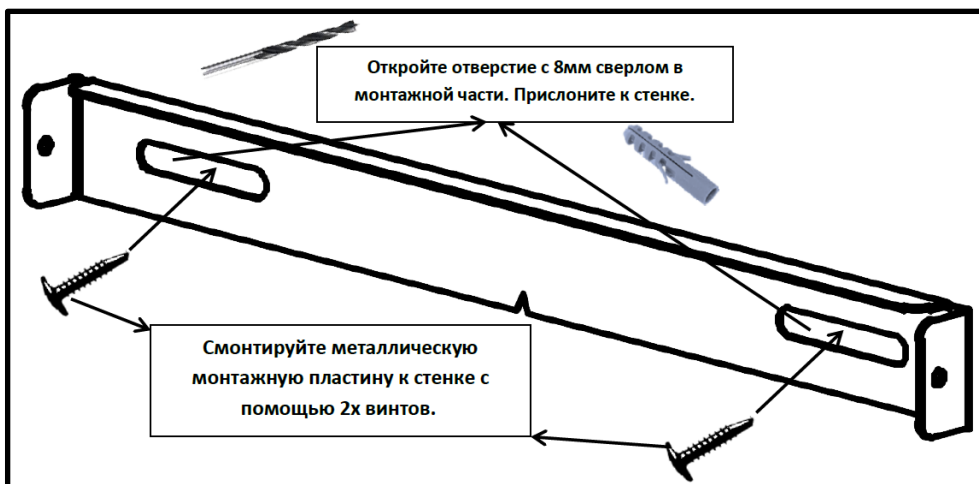
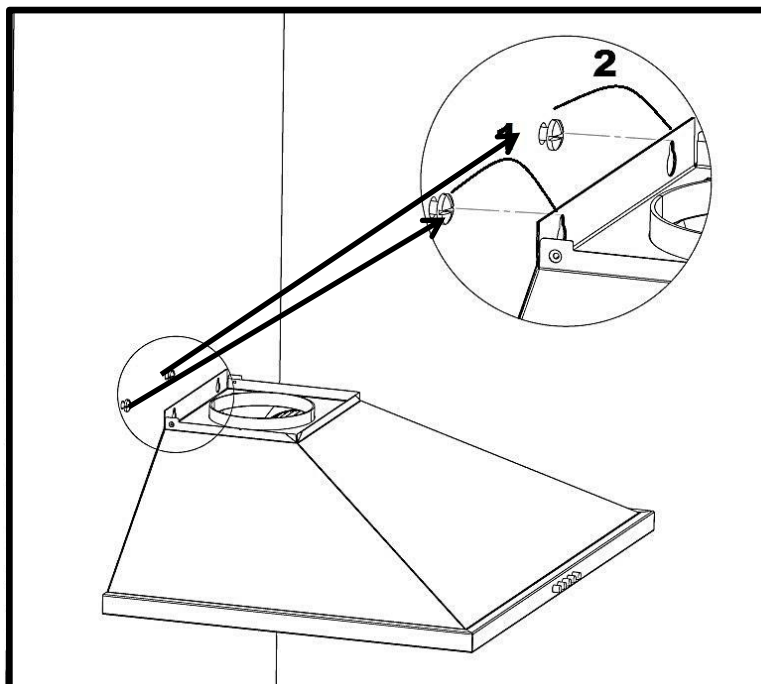
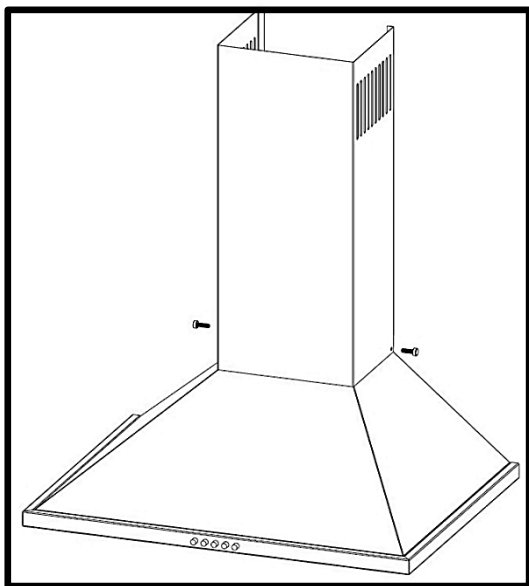
- 1) Верхняя вытяжная труба
- 2) Панель управления
- 3) Освещение



**K 127.51**  
**S / B / W**



**K 127.61**  
**S / B / W**





Раздел 6

## - Техническая Характеристика -

Модель:	К 127.51 - К 127.61 S / B / W
Напряжение, частота	220-240 В, 50 Гц
Общая мощность	153 Вт
Мощность Двигателя	125 Вт
Освещение	1 x 28 Вт.
Диаметр воздуховода	120 мм
Мощность высасывания	350 м3
Уровень шума	50 Дб
Вес модели К 127.51	6,2 kgs
Вес модели К 127.61	6,5 kgs
Срок службы	10 лет