

## УСТРАНЕНИЕ НЕИСПРАВНОСТЕЙ

ВНИМАНИЕ: перед обслуживанием отключите питание.

СОСТОЯНИЕ	ПРИЧИНА И СПОСОБ УСТРАНЕНИЯ	ИНСТРУМЕНТ
Неисправна подача питания	Если подача питания неисправна, обязательно обратитесь к специалистам для ремонта.	Крестообразная отвертка, кусачки
Лампа горит, но двигатель не работает	<p>a) Снимите защиту вентилятора и проверните его рукой. Если он не вращается легко, вал или подшипники могут быть повреждены. В таком случае следует заменить двигатель.</p> <p>b) Если двигатель перестает работать и источает неприятный запах после работы, то провода двигателя могут быть сгоревшими. Замените двигатель.</p> <p>c) Если пусковой провод (желтый) не соединен с конденсатором, то проводку следует заменить.</p> <p>d) Если конденсатор поврежден, замените его новым.</p>	Крестообразная отвертка
Лампа горит, но двигатель не работает	<p>a) Снимите фильтр и проверьте соединение между выпуском воздуха и воздушной камерой на предмет уплотнения.</p> <p>b) Проверьте соединение между трубой выпуска воздуха и воздушной камерой на предмет утечки масла. Если утечка есть, заполните лаком или растворителем.</p>	Крестообразная отвертка
Устройство вибрирует	<p>a) Если двигатели не были надежно закреплены, приверните их крепче.</p> <p>b) Если вентилятор поврежден или разбалансирован, замените его новым.</p>	Крестообразная отвертка
Слабое всасывание	<p>a) Расстояние между вытяжкой и газовой плитой слишком велико.</p> <p>b) Слишком большое число окон (дверей), вследствие чего слишком сильна конвекция.</p> <p>c) Поскольку вытяжка установлена над окном, лучшим решением будет установить трехстворчатую картонку за вытяжкой, чтобы заполнить оконный проем.</p>	Крестообразная отвертка
Вытяжка установлена под наклоном	<p>a) Настройте высоту вытяжки относительно потолка.</p> <p>b) Если вытяжка наклонена вперед, закрепите ее к стене шурупом (он должен выступать из стены примерно на 0,5~1 см) или проверьте, прочно ли держатся шурупы, фиксирующие вытяжку.</p>	Крестообразная отвертка
Лампа не загорается	Отверните абажур, замените лампу, приверните абажур обратно.	Крестообразная отвертка

# Кухонная вытяжка

## Руководство по эксплуатации

# ПРОЧИТАЙТЕ И СОХРАНИТЕ ДАННОЕ РУКОВОДСТВО ПО ЭКСПЛУАТАЦИИ

## СОДЕРЖАНИЕ

ТЕХНИЧЕСКИЕ ХАРАКТЕРИСТИКИ .....	1
РАЗМЕР.....	1
ОСНОВНЫЕ ДЕТАЛИ .....	2
ТРЕБОВАНИЯ К УСТАНОВКЕ.....	3
ПРОЦЕДУРА УСТАНОВКИ.....	4-6
ИНСТРУКЦИЯ ПО ЭКСПЛУАТАЦИИ.....	6
ОБСЛУЖИВАНИЕ .....	7
ЗАМЕНА ЛАМПЫ.....	7
ВАЖНЫЕ ЗАМЕЧАНИЯ ПО БЕЗОПАСНОСТИ .....	8-9
УСТРАНЕНИЕ НЕИСПРАВНОСТЕЙ .....	10

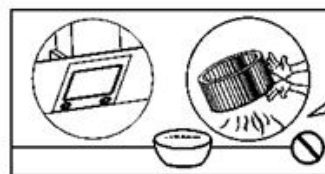
Данная продукция имеет маркировку – символ: **X**. Согласно Директиве по утилизации электрического и электронного оборудования, такое оборудование должно собираться и обрабатываться отдельно. Если в будущем вам понадобится утилизировать данное изделие, НЕ утилизируйте его с бытовыми отходами. Если это возможно, следует отправить это изделие в пункт приема и утилизации электрического и электронного оборудования.



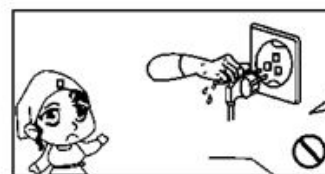
Оденьте защитную перчатку перед тем, как начнете очищать вытяжку. Во время очистки удалите загрязнения аккуратно.



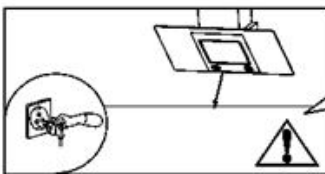
Никогда не мойте блок управления водой или другими жидкостями во избежание электрических неисправностей, которые может повлечь попадание жидкости в панель.



Очистка вентилятора должна проводиться специалистом. Следите за тем, чтобы во время очистки вентилятор не был деформирован.



Никогда не выдергивайте вилку из розетки мокрой рукой во избежание удара электрическим током.

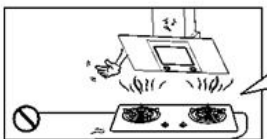


Отключайте вытяжку от питания, если на не будет использоваться в течение долгого времени.

## ВАЖНЫЕ ЗАМЕЧАНИЯ ПО БЕЗОПАСНОСТИ:



Не подсоединяйте выходное отверстие к дымоходам труб или к трубопроводам газов горения.



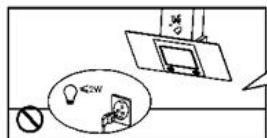
Не оставляйте открытое пламя под вытяжкой.



При любом повреждении кабеля питания замените поврежденный кабель новым. Замену должен проводить специалист.



Очищайте вытяжку правильно, согласно инструкции, в противном случае появляется риск возгорания.



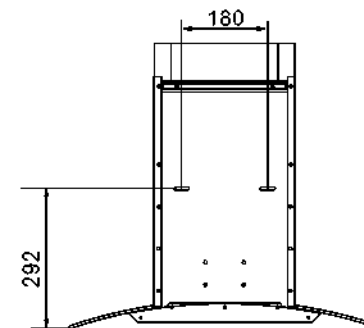
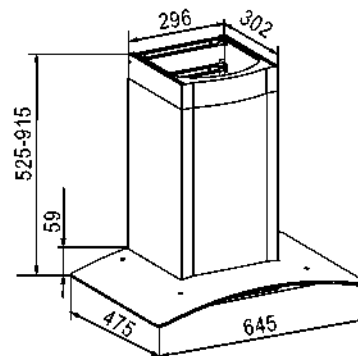
Замена лампочки должна проводиться квалифицированным электриком или человеком, умеющим делать это. Никогда не используйте лампу более 2 Вт.

Уважаемый покупатель,  
Благодарим вас за приобретение нашей вытяжки. Надеемся, что она удовлетворит все ваши потребности. Просим вас полностью внимательно прочитать данную инструкцию прежде, чем начинать использование вытяжки для получения наилучших результатов при ее эксплуатации.

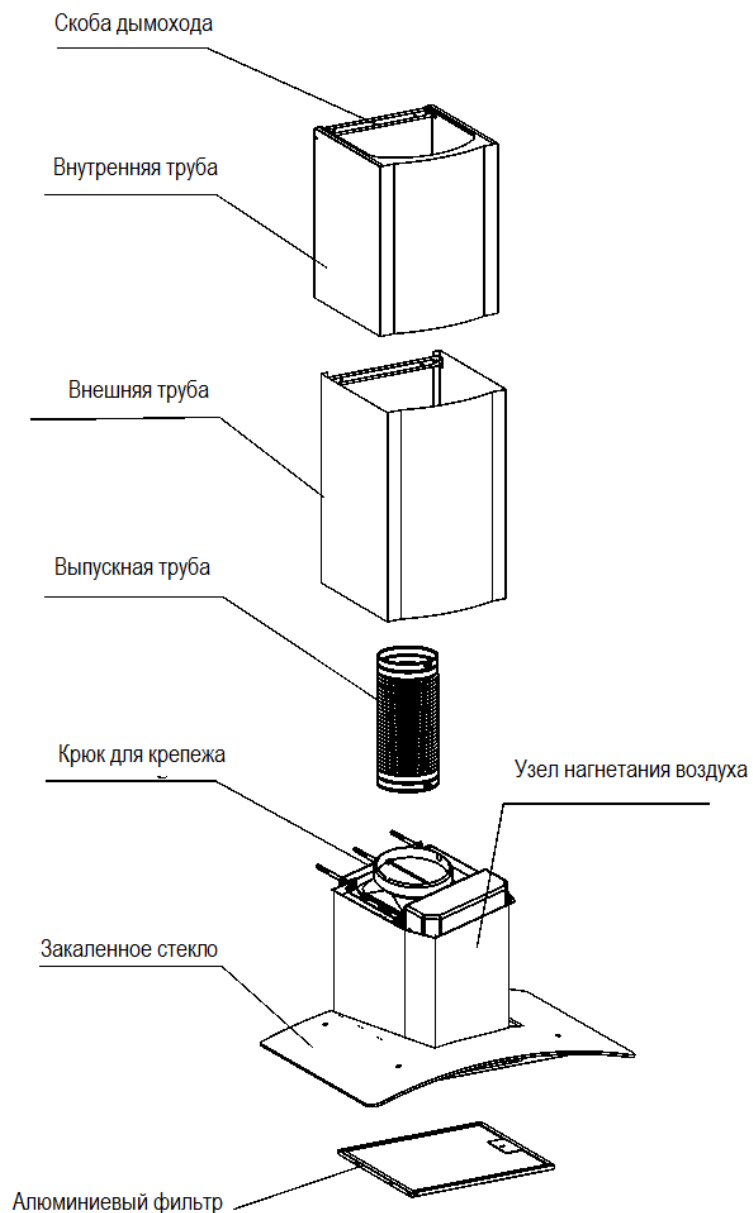
## ТЕХНИЧЕСКИЕ ХАРАКТЕРИСТИКИ

МОДЕЛЬ №.: К 246.61 S  
ОБЩАЯ МОЩНОСТЬ: 174Вт  
МОЩНОСТЬ ДВИГАТЕЛЯ: 170 Вт  
СВЕТОДИОДЫ: 2x2 Вт  
НАПРЯЖЕНИЕ: 220~240В  
ЧАСТОТА: 50 Гц  
ФИЛЬТР: 6-слойный  
УПРАВЛЕНИЕ: сенсорное

## РАЗМЕР



## ОСНОВНЫЕ ДЕТАЛИ



## ОБСЛУЖИВАНИЕ

**ВНИМАНИЕ: НИКОГДА НЕ ПОМЕЩАЙТЕ РУКУ В КОРУС ВЕНТИЛЯТОРА, ЕСЛИ ПОСЛЕДНИЙ РАБОТАЕТ. ДЛЯ НАИЛУЧШЕЙ ЭКСПЛУАТАЦИИ РЕГУЛЯРНО ОЧИЩАЙТЕ ПОВЕРХНОСТЬ ВЫТЯЖКИ, ВЕНТИЛЯТОР И АЛЮМИНИЕВЫЙ ФИЛЬТР.**

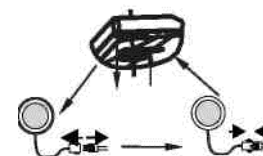
1. Используйте нейтральные растворы мыла или чистящих средств для очистки поверхности вытяжки. Вытирайте поверхности мягкой тканью.
2. Используйте средство для очистки нержавеющей стали, чтобы придать блеск деталям из такой стали.
3. Очищайте конусообразный фильтр раз в неделю или в зависимости от использования. Аккуратно нажмите на защелку конусообразного фильтра, снимите его и промойте с помощью средства для мытья посуды. Можно также поместить фильтр в теплую мыльную воду и очистить мягкой щеткой. Когда фильтр высохнет, установите его на место.
4. Очищайте двигатель вентилятора и другие внутренние части раз в полгода или в зависимости от использования. Эта операция должна проводиться квалифицированным лицом.
5. НЕ МОЙТЕ двигатель мыльной водой или другими жидкостями.

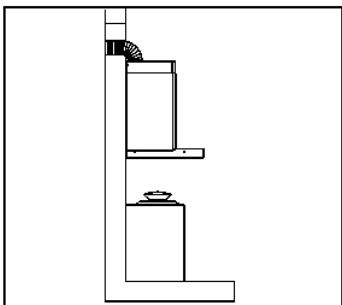
## ЗАМЕНА ЛАМПЫ

### Чтобы заменить светодиодную лампу

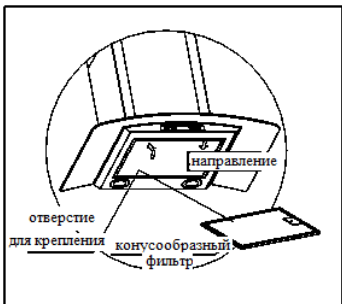
Внимание: невозможно заменить светодиод в лампе, следует менять всю лампу. Убедитесь в том, что переключатели управления отключены, а питание вытяжки вынута из розетки! Следуйте инструкциям:

1. Извлеките фильтры, отрежьте проводное соединение лампы.
2. Нажмите на пружину, как указано на рисунке, затем извлеките лампу.
3. Запрещается заменять старый светодиод на новый, не соответствующий номинальным значениям!
4. Поверните лампу обратной стороной к вытяжке. Подсоедините провод лампы.
5. Установите фильтры.





Шаг 8:  
вытяните трубу выхода воздуха на улицу.  
Постарайтесь, чтобы изгиб трубы составлял более 120°.



Шаг 9:  
Установите конусообразный фильтр.  
Сопоставьте штифт крепления с отверстием и аккуратно установите фильтр по направлению стрелки.

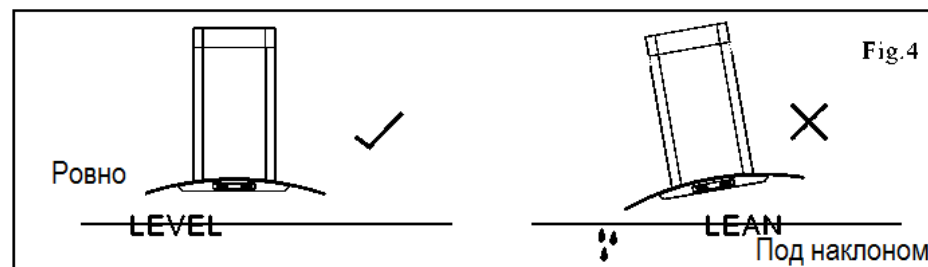
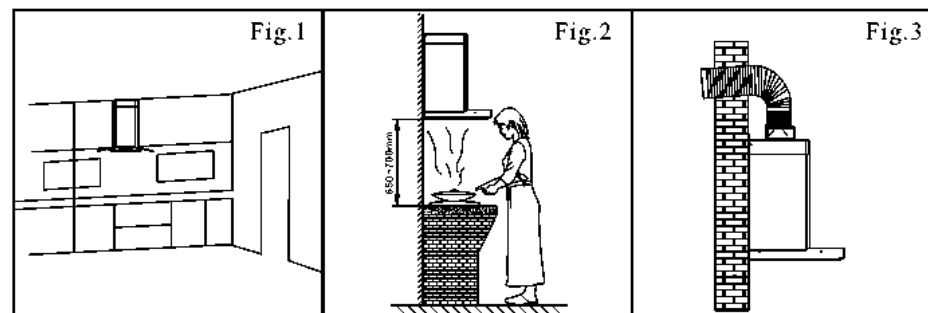
## ТРЕБОВАНИЯ К УСТАНОВКЕ

1. Не устанавливайте вытяжку в помещении, где много дверей или окон во избежание снижения эффекта вытягивания в процессе конвекции (рис.1).
2. Устанавливайте вытяжку прямо над горелкой. Рекомендуемое расстояние между вытяжкой и горелкой – мин. 300мм, макс. 350 мм (рис.2).
3. Для наилучшего результата, не удлиняйте трубу на выходе слишком сильно, постарайтесь как можно меньше ее перегибать, убедитесь в том, что соединение герметично (рис. 3).
4. После установки вытяжки на стену убедитесь в том, что вытяжка весит ровно и вертикально(рис. 4).
5. Выход воздуха не должен быть соединен с дымоходами труб или трубопроводами газов горения. Ни при каких обстоятельствах выход воздуха не должен быть соединен с дымоходами вентиляции, перед которыми установлены устройства сжигания топлива.

## ИНСТРУКЦИЯ ПО ЭКСПЛУАТАЦИИ



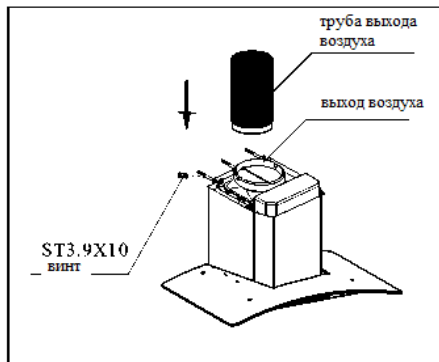
	Таймер / часы	Вентилятор	Подсветка	Вкл/выкл двигателя
Таймер	При работающей вытяжке одно нажатие на эту кнопку устанавливает время таймера, каждое повторное прикосновение прибавляет одну минуту. Вы можете установить максимальное время, равное 60 минутам. При неработающей вытяжке удержание этой кнопки в течение 3 секунд отобразит «888» на цифровом табло. Используйте  для установки часов и  для установки минут.	При одном нажатии вентилятор работает на высокой скорости. Второе нажатие переводит вентилятор в режим средней скорости, третье – в режим низкой скорости. Четвертое нажатие отключит вентилятор	Нажмите на эту кнопку один раз, чтобы включить подсветку. Повторное нажатие выключит подсветку.	Нажмите на эту кнопку один раз при работающей вытяжке, и время работы увеличится на одну минуту. Двойное нажатие сразу отключит вытяжку.
Часы	При неработающей вытяжке удерживайте эту кнопку в течение 3 секунд, затем выставьте время на часах.			



## ПРОЦЕДУРА УСТАНОВКИ

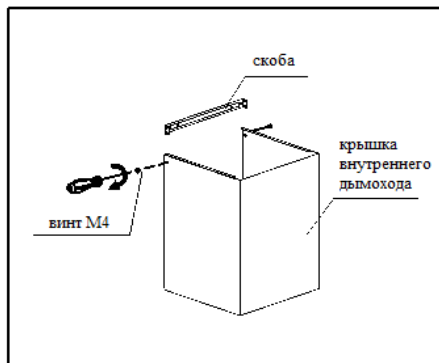
### ПРЕДУПРЕЖДЕНИЕ

*ВЫТЯЖКА МОЖЕТ ИМЕТЬ ОЧЕНЬ ОСТРЫЕ КРАЯ; ОДЕВАЙТЕ ЗАЩИТНЫЕ ПЕРЧАТКИ ДЛЯ СНЯТИЯ И УСТАНОВКИ ЕЕ ДЕТАЛЕЙ, А ТАКЖЕ ПРИ ОЧИСТКЕ И ОБСЛУЖИВАНИИ.*



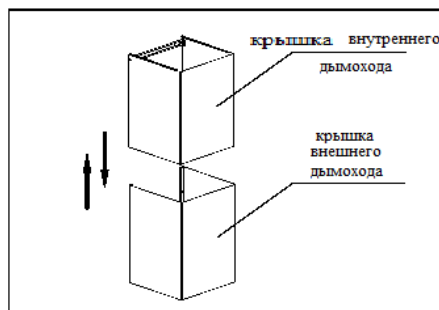
### Шаг 1:

Установите трубу выхода воздуха возле выхода, как показано на рисунке. Используйте один винт ST3.9 X10 для крепления трубы.



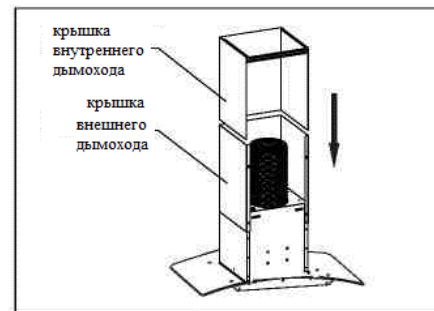
### Шаг 2:

сопоставьте скобу с отверстиями в крышке внутреннего дымохода и надежно закрепите винтами М4. Сопоставьте скобу с отверстиями в крышке внешнего дымохода и также надежно закрепите винтами М4.



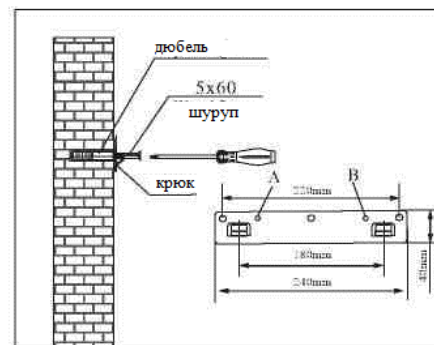
### Шаг 3:

вставьте крышку внутреннего дымохода в крышку внешнего дымохода.



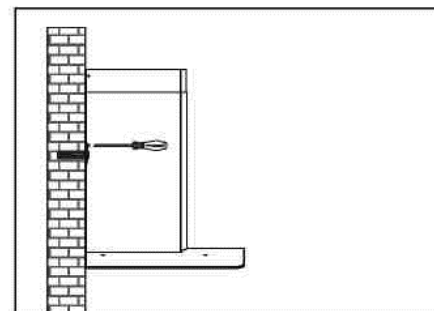
### Шаг 4:

сопоставьте отверстия крышки внешнего дымохода с блоком нагнетания воздуха, прикрепите крышку внешнего дымохода к блоку нагнетания воздуха с помощью восьми винтов М4 × 10, которые имеются вместе с устройством для крепления. Действуйте согласно иллюстрации.



### Шаг 5 :

просверлите в стене 5 отверстий по размеру, диаметром 8 мм, глубиной 75-85 мм. Вставьте 5 дюбелей в них. Закрепите крюк, используя шуруп размером 5x60 мм, который поставляется с изделием, затем вставьте два шурупа 5x60 в отверстия А и В, чтобы надежно закрепить крюк на стене.



### Шаг 6:

Повесьте всю вытяжку в сборе на крюк, убедитесь в том, что она висит ровно и вертикально.

### Шаг 7:

1. вытяните крышку внутреннего дымохода на нужную высоту, на стене отметьте два отверстия скобы крышки внешнего дымохода ручкой.  
2. Аккуратно опустите внутреннюю крышку, просверлите отверстия глубиной 60-70 мм горизонтально, используя сверло на 8 мм.  
4. Вставьте дюбели в отверстия. 4. Сопоставьте крышку внутреннего дымохода с отверстиями, закрепите ее двумя шурупами 5x60 (поставляются с изделием).

