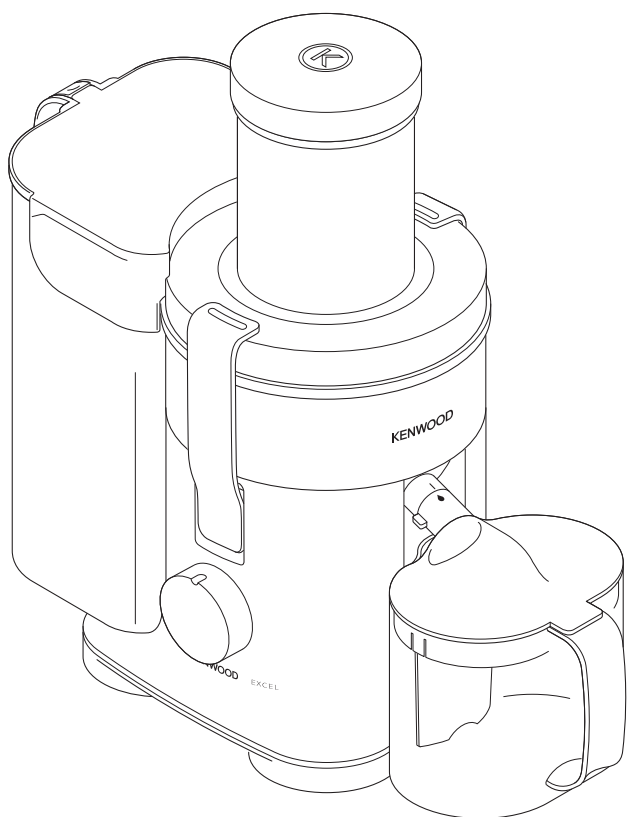
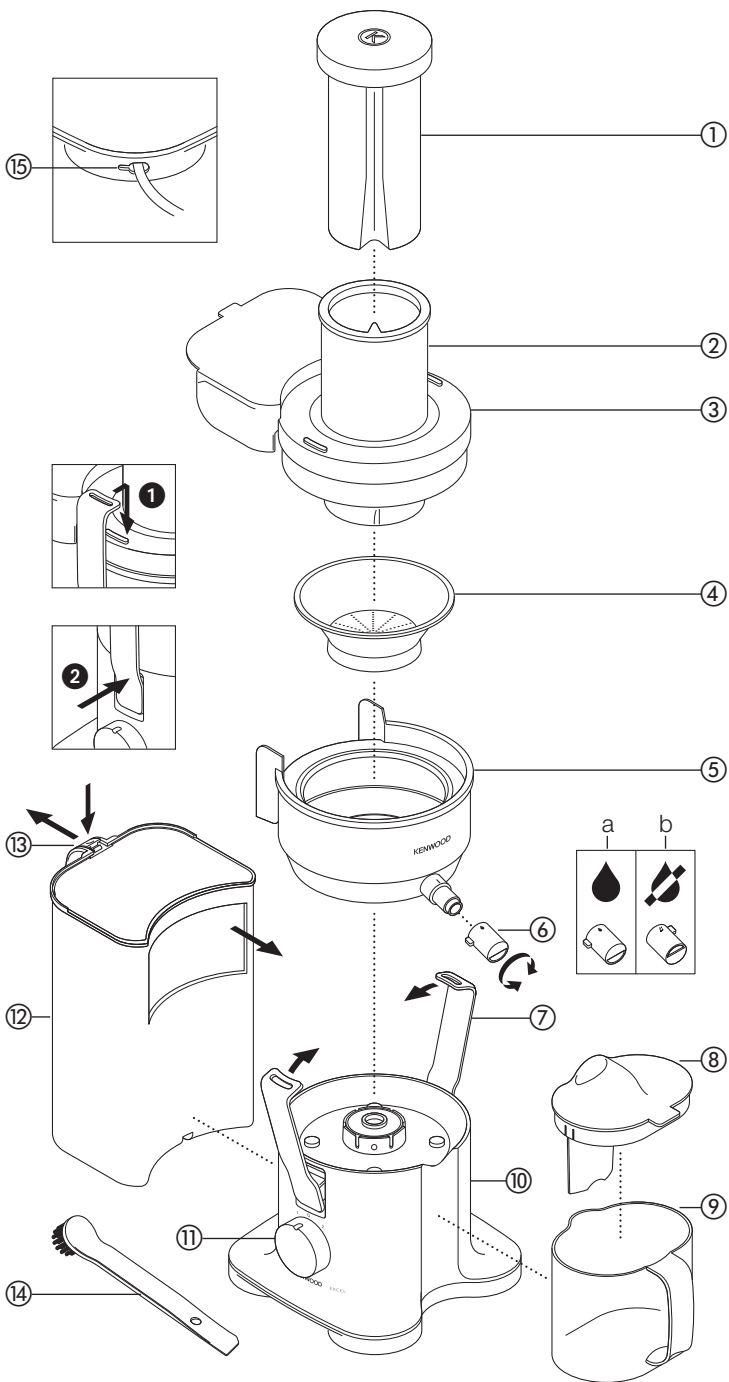


KENWOOD



JE850



См. иллюстрации на передней странице

Перед использованием электроприбора Kenwood

- Внимательно прочтите и сохраните эту инструкцию.
- Распакуйте изделие и снимите все упаковочные ярлыки.

Меры безопасности

- **Не** пользуйтесь соковыжималкой, если поврежден фильтр.
- Режущие лезвия, расположенные у основания корзины фильтра, очень острые, поэтому будьте осторожны во время работы и чистки фильтра.
- Во избежание поражения электрическим током, не опускайте двигатель, шнур или вилку в воду.
- Выключайте прибор и отключайте его от сети:
 - перед установкой или извлечением деталей
 - перед чисткой
 - после использования.
- Не пользуйтесь неисправной соковыжималкой. Проверьте и отремонтируйте его: см. раздел 'Ремонт и обслуживание'
- Используйте толкатель, который поставляется в комплекте. Не опускайте пальцы в подающую трубку. Перед тем, как разблокировать подающую трубку, отключите прибор от сети и разберите.
- Перед тем, как открыть крышку, выключите прибор и дождитесь полной остановки фильтра.
- Шнур не должен соприкасаться с горячей поверхностью и свисать в местах, где до него может дотянуться ребенок.
- Не прикасайтесь к движущимся деталям.
- Не оставляйте включенную соковыжималку без присмотра.

- Людям (включая детей) с ограниченными физическими, сенсорными или психическими способностями, а также при недостатке опыта и знаний разрешается пользоваться данным бытовым прибором только под наблюдением лица, ответственного за их безопасность, и после инструктажа по использованию прибора.
- Дети должны быть под присмотром и не играть с прибором.
- Этот бытовой электроприбор разрешается использовать только по его прямому назначению. Компания Kenwood не несет ответственности, если прибор используется не по назначению или не в соответствии с данной инструкцией.

перед включением в сеть

- Убедитесь, что параметры электрической сети совпадают с данными, указанными в табличке на обороте соковыжималки.
- Данное устройство соответствует директиве ЕС 2004/108/ЕС по электромагнитной совместимости, а также норме ЕС 1935/2004 от 27/10/2004 по материалам, предназначенным для контакта с пищевыми продуктами.

перед первым использованием


- 1 Снимите упаковку.
- 2 Вымойте все части: см. Раздел «Уход и чистка».

ОСНОВНЫЕ КОМПОНЕНТЫ


- ① толкатель
- ② подающая трубка большого диаметра
- ③ крышка
- ④ фильтр
- ⑤ держатель фильтра
- ⑥ противокапельный носик
- ⑦ фиксаторы
- ⑧ крышка с пеноотделителем
- ⑨ стакан для сока
- ⑩ блок электродвигателя
- ⑪ регулятор скорости on/off (включить/выключить)
- ⑫ резервуар для мякоти
- ⑬ защелка резервуара для мякоти
- ⑭ щеточка для фильтра
- ⑮ отсек для шнура питания


Как пользоваться соковыжималкой

Сборка и использование

- 1 Установите держатель фильтра ⑤.
- 2 Установите фильтр ④ внутри держателя фильтра.
- 3 Закройте крышку. Зафиксируйте крышку, накинув наружные фиксаторы ① поверх крышки. После этого опустите и прижмите нижнюю часть фиксаторов ② к корпусу.
- 4 Продвиньте резервуар для мякоти на его место.
- Если резервуар для мякоти или крышка установлены неправильно, соковыжималка работать не будет.
- 5 Установите противокапельный носик ⑥ на держатель фильтра и поверните в положение разлива сока, чтобы символ  находился сверху.

а  = положение «разлив сока»

б  = положение «противокапельная система активирована».

- 6 Поставьте стакан для сока под выходное отверстие. Пеноотделитель, установленный на стакане, обеспечивает получение сока без пены.
- 7 Используйте таблицу с рекомендациями по использованию соковыжималки для выработки сока из разных овощей и фруктов.
- 8 Включите прибор ⑪ и начинайте проталкивать продукты по подающей трубке с помощью толкателя. Паз на толкателе должен совпадать с выступом на внутренней стороне подающей трубки.
- 9 После того, как вы положите последний кусочек в подающую трубку, не выключайте сразу соковыжималку, она должна поработать еще некоторое время, чтобы остатки сока вылились из фильтра/держателя фильтра. Время обработки зависит от типа фрукта и густоты получаемого сока.
- 10 Выключите прибор, дождитесь полной остановки фильтра, пока струя сока не превратится в капельки. Перед тем, как извлечь стакан, поверните противокапельный носик в положение задержки капель, чтобы символ  находился сверху.
- Если вы обрабатываете твердые продукты, рекомендуемая норма загрузки составляет не более 2 кг, а максимальное время обработки – 2 минуты. Если продукты слишком твердые, соковыжималка может замедлить работу или совсем остановиться. В таком случае выключите прибор и разблокируйте фильтр.
- Во время работы соковыжималки выключайте прибор и регулярно опорожняйте резервуар для мякоти. **Всегда отключайте прибор от сети после завершения работы.**

ВНИМАНИЕ:

- Сок содержит витамины, но они быстро растворяются, поэтому чем скорее вы выпьете сок, тем больше витаминов получите.
- Если вам необходимо сохранить сок в течение нескольких часов, поставьте его в холодильник. Сок будет лучше храниться, если вы добавите в него несколько капель лимонного сока.
- Не рекомендуется употреблять более трех стаканов, емкостью 230 мл (8 жид. унций), в день. Исключения допускаются, если человек не имеет противопоказаний и может употреблять больше.
- Детям рекомендуется разбавлять сок равным количеством воды.
- Сок, который получается из темно зеленых (брокколи, шпинат и т.п.) или темно красных (бурак, красная капуста и т.п.) овощей – очень концентрированный. Поэтому рекомендуется его разбавлять.
- Фруктовые соки содержат большое количество фруктозы (фруктового сахара), поэтому больные диабетом или люди с пониженным уровнем сахара в крови должны соблюдать осторожность и не превышать максимально допустимую дозу.

таблица с рекомендациями по использованию соковыжималки

<ul style="list-style-type: none"> ● Перед началом обработки все овощи и фрукты следует тщательно помыть. ● Для продуктов с твердой текстурой рекомендуется использовать скорость 2. ● Для продуктов с более мягкой текстурой рекомендуется использовать скорость 1. ● Для получения максимального объема сока за один цикл помещайте небольшие порции в подающую трубку и проталкивайте медленно. ● Для получения лучших результатов такие фрукты, как бананы, манго, а также мягкие ягоды рекомендуется обрабатывать в блендере. 			
Фрукты/овощи	Подготовка	Рекомендуемая скорость	Полезные советы
Яблоки и груши	Обрабатывать целиком	2	Для получения максимального объема сока твердые продукты должны быть комнатной температуры.
Корнеплоды - морковь	Обрабатывать целиком	2	
Ананас	Возьмите 1 большой ананас, удалите листья и стебель, а также отрежьте верхушку и низ. Порежьте неочищенный ананас с сердцевинной вдоль на равные четвертинки.	2	Обрабатывайте в течение 2 секунд. Во избежание блокировки фильтра очищайте его регулярно после каждого обработанного большого ананаса.
Виноград	Удалите стебельки	1	Для получения максимального объема сока обрабатывайте небольшие жмени за один цикл.
Томаты	Обрабатывать целиком	1	В результате вы получите не однородный сок, а густой сок с мякотью.
Фрукты с косточками – персики, нектарины, сливы	Порежьте пополам и удалите косточки	1	–
Манго	Удалите жесткую кожуру и косточки	1	Сок получится очень густым, поэтому, чтобы ускорить процесс разлива сока, манго рекомендуется смешивать с другими фруктами.
Дыни	Удалите жесткую кожуру	1	Для получения максимального объема сока обрабатывайте на медленной скорости.
Киви	Обрабатывать целиком	1	–

Фрукты/овощи	Подготовка	Рекомендуемая скорость	Полезные советы
Клубника	Удалите листья Обрабатывать целиком	1	Для получения максимального объема сока обрабатывайте небольшие жмени за один цикл и смешивайте с другими фруктами.
Ягоды с мягкой текстурой – малина, ежевика и т.п.	Обрабатывать целиком	1	
Ягоды с более твердой текстурой - черника, клюква и т.п.	Обрабатывать целиком	1	
Бурлак (сырой)	Удалите листья и почистите	2	Сок получается более вкусным, если бурлак почистить и удалить листья.
Овощи с листьями шпинат, капуста и т.п.	Удалите сердцевину. Порежьте так, чтобы кусочки могли беспрепятственно проходить через подающую трубку. Заверните листья, чтобы получился пучок.	2	В результате получится небольшой объем сока, поэтому рекомендуется смешивать с другими фруктами или овощами.
Сельдерей	Обрабатывать целиком	2	–
Огурцы	Обрабатывать целиком	1	Для получения максимального объема сока обрабатывайте на медленной скорости.
Цитрусовые - апельсины, грейпфруты	Почистите и удалите белые косточки	1	Сок получится вкуснее, если удалить белые косточки. Но для получения лучших результатов рекомендуется использовать соковыжималки для цитрусовых производства Kenwood.

Как разобрать соковыжималку

- 1 Извлеките резервуар для мякоти. Для этого надавите на защелку резервуара ⑬ и вытяните резервуар.
- 2 Разблокируйте и откройте крышку.
- 3 Снимите фильтр вместе с держателем фильтра. Во время чистки разделите.

Уход и очистка

- Перед чисткой отключите соковыжималку от сети.
- Если вы не можете сразу снять фильтр, подождите несколько минут. Не применяйте силу.
- Некоторые продукты, например такие, как морковь могут окрашивать пластик. Чтобы удалить следы окрашивания, смочите ткань в растительном масле и протрите.

блок электродвигателя

- Протрите влажной тканью, а затем просушите.
- Не опускайте в воду.
- Шнур питания при необходимости можно укоротить, поместив часть его в отделение для хранения в задней части приводного блока ⑮.

фильтр

- Почистите с помощью щеточки, которая входит в комплект. Внимание: С помощью плоского конца щеточки удалите мякоть из крышки.
- Регулярно проверяйте фильтр не предмет повреждений. Не используйте прибор, если фильтр поврежден. См. раздел «Техническое обслуживание».

другие детали

- Помойте в горячей мыльной воде, затем просушите.

- Также разрешается мыть их в посудомоечной машине на верхней полке. Не кладите их на нижнюю полку прямо над нагревательным элементом. Рекомендуется использовать программу с низким температурным режимом (максимум 50°C).

Обслуживание и забота о покупателях

- При повреждении шнура в целях безопасности он должен быть заменен в представительстве компании или в специализированной мастерской по ремонту агрегатов KENWOOD.
- **Если в работе соковыжималки возникают неполадки, попробуйте устранить их с помощью таблицы поиска и устранения неисправностей. Если попытка окажется неудачной, обратитесь в сервисный центр.**

Если вам нужна помощь в:

- пользовании прибором или
- техобслуживании или ремонте, обратитесь в магазин, в котором вы приобрели прибор.
- Спроектировано и разработано компанией Kenwood, Соединенное Королевство.
- Сделано в Китае.

таблица поиска и устранения неисправностей

Проблема	Причина и устранение
Соковыжималка не работает	<ul style="list-style-type: none"> ● Соковыжималка не подключена к розетке. ● Соковыжималка собрана неправильно. Проверьте: <ul style="list-style-type: none"> ○ правильно ли заблокированы фиксаторы крышки. ○ правильно ли установлен и заблокирован резервуар для мякоти.
Двигатель замедляет работу или останавливается во время использования.	<ul style="list-style-type: none"> ● См. таблицу с рекомендациями по использованию соковыжималки, чтобы убедиться, что вы выбрали правильную скорость. ● При обработке продуктов с твердой или волокнистой текстурой резервуар не должен переполняться, а также мякоть не должна скапливаться на фильтре и вокруг него. Выключите прибор и отключите его от сети, опорожните резервуар для мякоти и почистите фильтр/держатель фильтра.
Мякоть водянистая, объем сока на выходе очень маленький	<ul style="list-style-type: none"> ● Обработывайте продукты на медленной скорости, а также обрабатывайте небольшие порции за один цикл. ● При обработке продуктов с волокнистой текстурой не забывайте чистить фильтр. ● См. таблицу с рекомендациями по использованию соковыжималки, чтобы убедиться, что вы выбрали правильную скорость.
Сок протекает между крышкой и резервуаром для мякоти	<ul style="list-style-type: none"> ● Выбрана неправильная скорость. См. таблицу с рекомендациями по использованию соковыжималки. ● Слишком быстро проталкиваете продукты по подающей трубке. Проталкивайте медленнее. ● Проверьте, правильно ли зафиксирован резервуар для мякоти.
Противокапельный носик протекает	<ul style="list-style-type: none"> ● Прежде, чем перемещать носик в противокапельное положение, убедитесь, что большая часть сока вылилась из соковыжималки.

Проблема	Причина и устранение
<p>При извлечении резервуара мякоть падает на рабочую поверхность.</p>	<ul style="list-style-type: none"> ● Плавно вынимайте резервуар, а также старайтесь выдвигать его вдоль обратной стороны крышки, чтобы собрать всю мякоть в резервуар. ● Во избежание скопления мякоти на крышке и в подающей воронке, регулярно очищайте резервуар для мякоти.



ВАЖНАЯ ИНФОРМАЦИЯ ПО ПРАВИЛЬНОЙ УТИЛИЗАЦИИ ИЗДЕЛИЯ СОГЛАСНО ДИРЕКТИВЕ ЕС 2002/96/ЕС.

По истечении срока службы изделие нельзя выбрасывать как бытовые (городские) отходы. Изделие следует передать в специальный коммунальный пункт раздельного сбора отходов, местное учреждение или в предприятие, оказывающее подобные услуги. Отдельная утилизация бытовых приборов позволяет предотвратить возможные негативные последствия для окружающей среды и здоровья, которыми чревата ненадлежащая утилизация, и позволяет восстановить материалы, входящие в состав изделий, обеспечивая значительную экономию энергии и ресурсов. В качестве напоминания о необходимости отдельной утилизации бытовых приборов на изделие нанесен знак в виде перечеркнутого мусорного бака на колесах.



Head Office Address:

Kenwood Limited, New Lane, Havant, Hampshire PO9 2NH, UK

www.kenwoodworld.com

Designed and engineered by Kenwood in the UK

Made in China

40291/2