



ST330E

2 en 1 lisser ou boucler straighten or curl INTENSE PROTECT

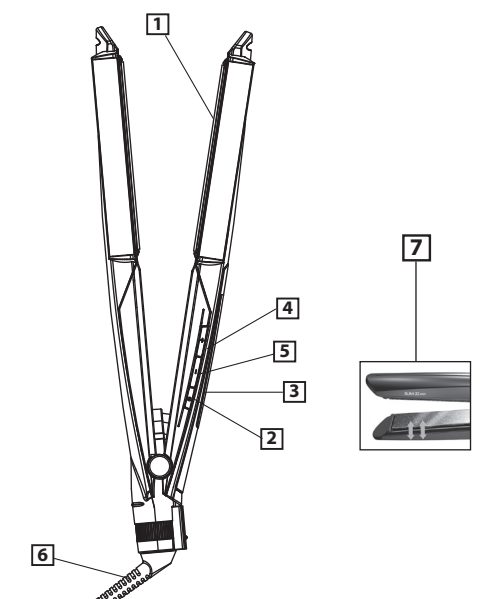


fig.1



fig.2



fig.3



fig.4

BABYLISS SAREL
99 avenue Aristide Briand

FRANÇAIS

I curl - Straight & Curl - BaByliss Diamond Ceramic - ST330E

Consulter au préalable les consignes de sécurité.

Nous vous remercions pour votre achat. BaByliss Diamond Ceramic est un revêtement céramique haute densité à usage professionnel. Son haut pouvoir de glissement et de transmission de la chaleur apporte douceur, brillance et protection des cheveux. Le ST330E est doté des caractéristiques techniques suivantes :

- Plaques professionnelles BaByliss Diamond Ceramic plates pour lisser/incruvées pour boucler : 28 mm x 100 mm (1)
- Interrupteur marche/arrêt - Arrêt automatique (2)
- Témoin lumineux de fonctionnement LED (3)
- Bouton Intense : 4 positions (4)
- Bouton Protect : 2 positions (5)
- Swivel cord (6)

- Floating plates : they make gliding and handling of the iron easier by applying constant pressure on the hair without damaging it (7)
- I curl function: to curl hair
- Wet & Dry: designed especially for use on either dry or wet hair

- Ceramic Technology: fast heat up (235 °C)
- Locking system for optimal protection and storage.

UTILISATION

Pour lisser les cheveux : Branchez l'appareil, l'allumer et le laissez chauffer. La température par défaut est 200°C. Le témoin rouge cesse de clignoter quand la température est atteinte.

Pour un lissage en douceur, appuyez 1x sur le bouton Protect et le lisseur atteindra 180°C; 2x et le lisseur atteindra 160°C; 3x et le lisseur atteindra 140°C; et 4x et le lisseur atteindra 200°C. Appuyez à nouveau sur le bouton et le lisseur reviendra à 180°C.

Pour un lissage intense, appuyez 1x sur le bouton Intense et le lisseur atteindra 220°C, 2x et le lisseur atteindra 235°C. Appuyez à nouveau sur le bouton et le lisseur reviendra à 220°C.

Démêlez soigneusement les cheveux et divisez-les. Commencez par les mèches du dessous. Prenez une mèche d'environ 5 cm de large et placez-la entre les 2 plaques de l'appareil, en prenant soin de ne pas toucher les plaques de la main. Fermez le lisseur, serrez-le pour maintenir la mèche et faites-le glisser lentement des racines vers les pointes. Répétez l'opération à plusieurs reprises si nécessaire. Laissez refroidir les cheveux et terminez par un coup de peigne. Après utilisation, éteignez et débranchez l'appareil. Laissez refroidir avant de le ranger.

Pour boucler les cheveux: Prenez une mèche d'environ 2 à 3 cm de largeur et placez-la entre les 2 plaques chauffantes, près de la racine des cheveux (fig. 1). Tournez le lisseur de 180° vers le haut ou vers le bas, selon la boucle désirée (fig.2). Faites glisser lentement le lisseur sur toute la longueur de la mèche, de la racine à la pointe (fig. 3). Retirez le lisseur et retorsadez la mèche avec les doigts afin qu'elle prenne sa position naturelle (fig. 4). Répétez l'opération si nécessaire. Fixez éventuellement les boucles à l'aide d'un léger voile de laque.

Remarques :

- A la première utilisation, il est possible que vous perceviez une odeur : ceci est fréquent et disparaîtra dès la prochaine utilisation. N.B. : Au cours de chaque lissage, une légère émanation de fumée est possible. Celle-ci peut être due à l'évaporation du sébum, d'un surplus de produits capillaires (soins sans rinçage, laque, ...) ou encore de l'humidité présente dans le cheveu.
- Toujours sélectionner une température moins élevée lors de la première utilisation.
- Il est possible d'utiliser un spray de protection contre la chaleur pour une protection optimale de la chevelure.
- Si le lissage n'est pas assez efficace, serrez plus fermement les plaques sur votre mèche, faites glisser l'appareil plus lentement et augmentez la température.

Température	Type de cheveux
140 – 160 °C	Cheveux fins, décolorés et/ou sensibilisés
160 – 180 °C	Cheveux normaux, colorés et/ou ondulés
180 – 235 °C	Cheveux épais et/ou frisés

ENTRETIEN

- Débrancher l'appareil et le laisser refroidir complètement.
- Nettoyer les plaques à l'aide d'un chiffon humide et doux, sans détergent, afin de préserver la qualité optimale des plaques. Ne pas gratter les plaques.

ENGLISH

I curl - Straight & Curl - BaByliss Diamond Ceramic - ST330E

Read the safety instructions first.

Thank you for buying this product. BaByliss Diamond Ceramic is a high-density ceramic coating for professional use. The perfect glide and heat-transfer qualities guarantee softness, shine and protection of the hair. ST330E has the following features:

- BaByliss Diamond Ceramic professional plates flat to straighten/curved to curl: 28 mm x 100 mm (1)
- On/off switch - Automatic switch off (2)
- Operated indication light LED (3)
- Intense button: 2 positions (4)
- Protect button: 4 positions (5)
- Swivel cord (6)
- Floating plates : they make gliding and handling of the iron easier by applying constant pressure on the hair without damaging it (7)
- I curl function: to curl hair
- Wet & Dry: designed especially for use on either dry or wet hair
- Ceramic Technology: fast heat up (235 °C)
- Locking system for optimal protection and storage.

USE

Straightening: Plug in the appliance, switch on and allow to heat up. The default temperature is 200°C. The red indicator light will stop flashing when the unit has heated up to the selected temperature.

For a smooth straightening, press once on the Protect button and the straightener will reach 180°C; twice and the straightener will reach 160°C; three times and the straightener will reach 140°C; and four times and the straightener will reach 200°C. Press the same button again and the straightener will return to 180°C.

For an intense straightening, press once on the Intense button and the straightener will reach 220°C; twice and the straightener will reach 235°C. Press the same button again and the straightener will return to 220°C.

Thoroughly brush hair and section. Start with the underneath sections of hair. Take a section of about 5 cm width and place it between the 2 hot plates, being careful to avoid touching the hot surface of the appliance with your hand. Hold the hair firmly with the straightener and slide slowly along from the roots to the tips. Repeat again if necessary. Let the hair cool down before you comb it. After use, switch off and unplug the appliance. Allow to cool before storing away.

Curling: Take up a section about 2 to 3 cm wide and place it between the 2 heating plates, near the roots of your hair (fig. 1). Turn the straightener 180° upwards or downwards, depending on the desired curl (fig.2). Slowly glide the straightener over the length of the section, from the roots to the tips (fig. 3). Remove the straightener and use your fingers to twist the section again so that it takes its natural position (fig. 4). Repeat if necessary. You may wish to set the curls using a light misting of hairspray.

Notes :

- The first time you use the unit, you may notice a little steam and a particular odor: this is common and will disappear the next time you use it. Note: When you are straightening, you might see some steam. Do not be concerned, this could be because of evaporation of the sebum, some residual hair products (leave-in hair care, hairspray, etc.) or excess water that is evaporating from your hair.
- Always select a lower temperature during the first use.
- It is possible to use a heat protection spray for optimal protection of the hair.
- If straightening is not effective enough, tighten the plates more firmly on your strand and let the appliance glide more slowly.

Temperature	Hair type
140 – 160 °C	Fine, bleached and/ or damaged hair
160 – 180 °C	Normal, coloured and/ or wavy hair
180 – 235 °C	Thick and/ or very curly hair

MAINTENANCE

- Unplug the straightening iron and allow to cool completely.
- Clean the plates using a soft, dampened cloth, without soap, to preserve the optimal quality of the plates. Do not scratch the plates.
- To protect the plates, store the straightening iron with the plates closed tightly.

DEUTSCH

I curl - Straight & Curl - BaByliss Diamond Ceramic - ST330E

Bitte lesen Sie vorher die Sicherheitshinweise.

Wir danken Ihnen für Ihren Kauf. BaByliss Diamond Ceramic ist eine Keramikbeschichtung von hoher Dichte für den professionellen Einsatz. Die hohe Gleitfähigkeit und hervorragende Wärmeleitung bringen Geschmeidigkeit, Glanz und Schutz für das Haar. Der ST330E verfügt über die folgenden technischen Eigenschaften:

- Professionelle Platten BaByliss Diamond Ceramic: 28 mm x 100 mm (1)
- Ein/Aus-Taste - Abschaltautomatik (2)
- Betriebsanzeigeleuchte LED (3)
- Taste Intense: 2 Positionen (4)
- Taste Protect : 4 Positionen (5)
- Drehkabel (6)
- Flottierende Platten: verbessern die Gleitfähigkeit und Handhabung des Lockenstabs, indem sie konstanten Druck auf das Haar ausüben, ohne es zu beschädigen (7)
- Funktion I curl: um Locken zu formen
- Wet & Dry: besonders für die Verwendung auf trockenem sowie auf nassem Haar konzipiert
- Ceramic Technology: schnelles Aufheizen (235 °C)
- Verriegelung der Platten, um sie optimal zu schützen und zu verstauen.

GEBRAUCH

Zum Glätten: Das Gerät an den Netzstrom anschließen, einschalten und aufheizen lassen. Die Standardtemperatur beträgt 200°C. Die rote Anzeigeleuchte hört auf zu blinken, sobald die Temperatur erreicht ist.

Für sanftes Glätten betätigen Sie 1x die Taste Protect und der Glätter erreicht 180°C; 2x und der Glätter erreicht 160°C; 3x und der Glätter erreicht 140°C; und bei 4x erreicht der Glätter 200°C. Betätigen Sie erneut die Taste, und der Glätter stellt sich wieder auf 180°C.

Für intensives Glätten betätigen Sie 1x die Taste Intense und der Glätter erreicht 220°C; 2x und der Glätter erreicht 235°C. Betätigen Sie erneut die Taste, und der Glätter stellt sich wieder auf 220°C.

Das Haar sorgfältig entwirren und in Strähnen teilen. Mit den unteren Strähnen beginnen. Eine ca. 5 cm breite Strähne nehmen und sie zwischen die beiden Heizbacken legen, wobei das Gerät sich dicht an den Haarwurzeln befindet. Achten Sie darauf, die Heizbacken nicht mit der Hand zu berühren. Den Glätter schließen und zusammendrücken, um die Strähne zu halten. Gehen langsam von den Wurzeln in Richtung Spitzen entlang lassen. Den Vorgang gegebenenfalls einige Male wiederholen. Das Haar abkühlen lassen und leicht kämmen. Nach dem Gebrauch das Gerät ausschalten und den Netzstecker ziehen. Vor dem Verstauen abkühlen lassen.

Um Locken zu formen: Nehmen Sie eine ungefähr 2 bis 3 cm breite Strähne und legen sie nahe an der Haarwurzel zwischen die beiden Heizplatten (fig.1). Drehen Sie den Glätter je nach gewünschter Locke um 180° nach oben oder nach unten (fig.2). Lassen Sie den Glätter langsam von den Wurzeln bis an die Spitzen an der Strähne entlang gleiten (fig.3). Entfernen Sie den Haarglätter und drehen Sie die Locke mit den Fingern, so dass sie ihre natürliche Position einnimmt (fig.4). Wiederholen Sie gegebenenfalls den Vorgang. Fixieren Sie die Locken eventuell mit einem Hauch Haarlack.

Anmerkungen:

- Möglicherweise nehmen Sie beim ersten Gebrauch eine leichte Rauchentwicklung und einen seltsamen Geruch wahr: dies geschieht häufig und wird bereits beim nächsten Gebrauch nicht mehr vorkommen. Achtung! Bei jedem Glättvorgang kann sich etwas Rauch entwickeln. Dies kann aufgrund des Verdampfens von Talg oder Rückständen von Frisierprodukten (Pflegebalsam, der nicht ausgetupst zu werden braucht, Haarlack,...) oder im Haar enthaltener Feuchtigkeit vorkommen.
- Auf trockenem Haar verwenden.
- Gegebenenfalls können Sie ein spezielles Spray verwenden, um das Haar optimal vor der Hitze zu schützen.

• Wenn der Glättvorgang nicht wirksam genug ist, drücken Sie die Platten fester auf die Strähne und lassen Sie das Gerät langsam daran entlang gleiten.

Temperatur	Haartyp
140 – 160 °C	Feines, dekoloriertes und/ oder brüchiges Haar
160 – 180 °C	Normales, koloriertes und/ oder gewelltes Haar
180 – 235 °C	Dickes und/oder gekräuseltes Haar

PFLEGE

- Den Netzstecker ziehen und das Gerät vollständig abkühlen lassen.
- Die Platten mit einem weichen, feuchten Tuch ohne Reinigungsmittel säubern, um die optimale Qualität der

NEDERLANDS

I curl - Straight & Curl - BaByliss Diamond Ceramic - ST330E

Lees voor gebruik de veiligheidsinstructies.

Hartelijk dank voor uw aankoop. De BaByliss Diamond Ceramic is een keramisch coating met een hoge dichtheid, voor professioneel gebruik. Het goede glijvermogen en de goede overdracht van de warmte zorgt voor zachtheid en glans en biedt bescherming aan het haar. De ST330E heeft de volgende technische kenmerken:

- Professionele BaByliss Diamond Ceramic platen om het haar steil te maken /te krullen: 28 mm x 100 mm (1)
- ON/OFF-knop - Automatische stop (2)
- Aan-verklikkerlampje LED (3)
- Pulsante ON/OFF - Spegnimento automatico (2)
- Protect Knap: 4 standen (5)
- Draaisnoer (6)
- Zwevende platen: zorgen dat de straightener beter glijdt in makkelijker te hanteren is doordat er een constante druk wordt uitgeoefend op het haar, zonder het haar te beschadigen (7)
- Functie I curl: om het haar te krullen
- Wet & Dry: speciaal ontwikkeld voor gebruik op zowel droog als nat haar
- Ceramic Technology: snelle opwarming (235 °C)
- De vergrendeling van de platen zorgt ervoor dat de platen optimaal beschermd zijn als de straightener opgeborgen wordt.

GEBRUIK

Om te ontkrullen: Steek de stekker in het stopcontact, zet het apparaat aan en laat hem opwarmen. De standaardinstelling van de temperatuur is 200°C. Het rode lampje stopt met knipperen wanneer de temperatuur bereikt is.

Voor een haavrriendeljkere manier van steil maken, drukt u 1x op de Protect knop waardoor de temperatuur naar 180°C zal gaan. Met 2x drukken stelt de straightener zich in op 160°C, met 3x op 140°C en met 4x drukken op 200°C. Door nogmaals op de knop te drukken gaat de straightener weer terug naar 180°C.

Om het haar intensief steil te maken drukt u 1x op de Intense knop en zal de straightener 220°C worden. Met 2x drukken wordt de temperatuur 235°C. Door nogmaals op de knop te drukken gaat de straightener weer terug naar 220°C.

De haren zorgvuldig ontwarren en in lokken opsplitsen. Beginnen met de onderste lokken. Een haarlok van ongeveer 5 cm breedte nemen en deze tussen de 2 verwarmde glijzolen plaatsen met het apparaat dicht bij de haarwortels, en er daarbij op letten de glijzolen niet met de hand aan te raken. De gladstrijktang sluiten, dichtknijpen om de haarlok vast te houden en de tang voorzichtig van de wortels naar de haarpunten laten glijden. Deze handeling indien nodig meerdere keren herhalen. De haren laten afkoelen en eindigen met het borstelen van het kapsel. Zet na gebruik het apparaat uit en haal de stekker uit het stopcontact. Laat de straightener goed afkoelen voordat u hem opbergt.

Om het haar te krullen: Neem een lok van ongeveer 2 à 3 cm breed en plaats die tussen de platen, dichtbij de haaraanzet. 1). Draai de straightener 180° naar boven of beneden, afhankelijk van de gewenste krul (fig.2). Laat de straightener langzaam over de hele lengte van de lok glijden, van de haaraanzet tot de punten (fig. 3). Verwijder de straightener en draai de lok met de vingers rond zodat hij een natuurlijke vorm krijgt (fig. 4). Herhaal deze handeling indien nodig. Fixeer de krullen eventueel met een beetje haarlak.

Opmerkingen:

- Het is mogelijk dat u bij het eerste gebruik een lichte rookontwikkeling en een specifieke geur waarneemt: dit komt vaak voor en zal bij het volgende gebruik verdwijnen. Opgelet! In de loop van elke ontkrulbehandeling is een lichte rookontwikkeling mogelijk. Dit kan te wijten zijn aan de verdamping van talg of van restjes haarproducten (haarverzorging zonder te spoelen, haarlak enz.) of aan de in het haar aanwezige vochtigheid.
- Op droge haren gebruiken.
- U kunt een spray te gebruiken die het haar optimaal beschermt tegen de warmte.
- Wanneer het haar niet goed steil wordt, kunt u de platen wat ziever aandrukken op het haar en het apparaat wat langzamer over het haar laten glijden.

Temperatuur	Haartype
140 – 160 °C	Fijn, ontleurd en/of overgevoelig haar
160 – 180 °C	Normaal, gekleurd en/of golvend haar
180 – 235 °C	Dik en/of gekruld haar

ONDERHOUD

- De stekker van het apparaat uittrekken en het volledig laten afkoelen.
- Reinig de platen met behulp van een vochtige en zachte doek zonder detergent, om de optimale kwaliteit van de platen in stand te houden. Niet krassen op de platen.

ITALIANO

I curl - Straight & Curl - BaByliss Diamond Ceramic - ST330E

Leggere dapprima le istruzioni di sicurezza.

Vi ringraziamo dell'acquisto. BaByliss Diamond Ceramic è un rivestimento in ceramica ad alta densità, per uso professionale. L'elevata capacità di scorrimento e di trasmissione del calore protegge i capelli, conferendo morbidezza e luminosità. Il modello ST330E è dotato delle caratteristiche tecniche seguenti:

- Piastre professionali BaByliss Diamond Ceramic, piatte per lisciare/curve per arricciare: 28 mm x 100 mm (1)
- Pulsante ON/OFF - Spegnimento automatico (2)
- Spia luminosa di funzionamento LED (3)
- Pulsante "Intense": 2 posizioni (4)
- Pulsante "Protect": 4 posizioni (5)
- Cavo girevole (6)
- Piastre flottanti: facilitano lo scorrimento del ferro e lo rendono più maneggevole esercitando una pressione costante sui capelli, senza danneggiarli (7)
- Funzione I curl: permette di arricciare i capelli
- Wet & Dry: appositamente progettato per un utilizzo su capelli asciutti o umidi
- Ceramic Technology: rapido raggiungimento della temperatura di utilizzo (235 °C)
- Blocco delle piastre, per proteggerle e riporle in modo ottimale.

ISTRUZIONI PER L'USO

Per lisciare: Attaccare l'apparecchio alla corrente, accenderlo e lasciarlo riscaldare. La temperatura predefinita è 200°C. La spia rossa smette di lampeggiare quando viene raggiunta la temperatura.

Per una lisciatura delicata, premere una volta il pulsante Protect e il lisciacapelli raggiungerà i 180°C, 2 volte e raggiungerà i 160°C; 3 volte, i 140°C; e 4 volte i 200°C. Premendo di nuovo il pulsante, il lisciacapelli torna a 180°C.

Per una lisciatura intensa, premere una volta il pulsante Intense e il lisciacapelli raggiungerà i 220°C; 2 volte, e raggiungerà i 235°C. Premendo di nuovo il pulsante, il lisciacapelli torna a 220°C.

Districare con cura i capelli e dividerli in ciocche. Cominciare dalle ciocche in basso. Afferrare una ciocca di 5 cm di larghezza e posizionarla fra le 2 piastre riscaldanti tenendo l'apparecchio vicino alle radici. Fare attenzione a non toccare le piastre con le mani. Chiudere il lisciacapelli afferrando la ciocca e farlo scorrere lentamente dalle radici verso le punte. Ripetere l'operazione più volte se necessario. Lasciare raffreddare i capelli e pettinare. Dopo l'utilizzo, spegnere e staccare l'apparecchio dalla corrente. Lasciar raffreddare prima di riporlo.

Per arricciare i capelli: Prendere una ciocca di circa 2/3 cm di larghezza e metterla fra le 2 piastre riscaldanti, vicino alla radice dei capelli (fig. 1). Ruotare il lisciacapelli di 180° verso l'alto o verso il basso, in funzione del ricciolo desiderato (fig. 2). Far scorrere lentamente il lisciacapelli lungo tutta la ciocca, dalla radice alla punta (fig. 3). Togliere il lisciacapelli e attorcigliare la ciocca con le dita affinché assuma la sua posizione naturale (fig. 4). Se necessario, ripetere l'operazione. Fissare eventualmente i riccioli con un leggero velo di lacca.

Osservazioni:

- Al primo utilizzo, è possibile notare un leggero fumo che si sprigiona e un odore particolare. La cosa è normale e scompare dall'utilizzo successivo. Attenzione! In ogni lisciatura, è possibile che si sprigioni una leggera quantità di fumo. La cosa può essere dovuta all'evaporazione del sebo, al resto di un prodotto per la cura dei capelli (prodotti senza risciacquo, lacca, ecc.) o all'umidità residua contenuta nel capello.
- Op droge haren gebruiken.
- U kunt een spray te gebruiken die het haar optimaal beschermt tegen de warmte.
- Wanneer het haar niet goed steil wordt, kunt u de platen wat ziever aandrukken op het haar en het apparaat wat langzamer over het haar laten glijden.

Temperatura	Tipo di capelli
140 – 160 °C	Capelli sottili, scoloriti e/o sensibili
160 – 180 °C	Capelli normali, colorati e/o ondulati
180 – 235 °C	Capelli spessi e/o ricci

CURA DELL'APPARECCHIO

- Staccare l'apparecchio dalla corrente e lasciare che si raffreddi completamente.
- Pulire le piastre con un panno umido e morbido, senza detersivi per non compromettere la qualità ottimale delle

ESPAÑOL

I curl - Straight & Curl - BaByliss Diamond Ceramic - ST330E

Consulte previamente las consignas de seguridad.

Muchas gracias por su compra. BaByliss Diamond Ceramic es un revestimiento cerámico de alta densidad para uso profesional. Su elevado poder deslizante y de transmisión del calor aporta suavidad, brillo y protección al cabello. El ST330E está dotado de las siguientes características técnicas:

- Placas profesionales BaByliss Diamond Ceramic, lisas para alisar, curvas para rizar: 28 mm x 100 mm (1)
- Interruptor ON/OFF - Apagado automático (2)
- Piloto luminoso encendido/apagado LED (3)
- Botón Intenso: 2 posiciones (4)
- Botão "Intense": 4 posições (5)
- Cabo rotativo (6)
- Placas flotantes: facilitan el deslizamiento y la manipulación del alisador, ejerciendo una presión constante sobre el cabello sin dañarlo (7)
- Función I curl: permite rizar el cabello
- Wet & Dry: especialmente diseñado para utilizarlo con el cabello seco o húmedo
- Ceramic Technology: se alcanza rápidamente la temperatura ideal (235 °C)
- Bloqueo de las placas que impide que se dañen y permite guardar fácilmente el aparato.

UTILIZACIÓN

Para alisar: Encufhe el aparato, enciéndalo y espere a que se caliente. La temperatura por defecto es de 200°C. El piloto rojo dejará de parpadear cuando haya alcanzado la temperatura deseada.

Para un alisado más suave, pulse 1x en el botón Protect y el alisador alcanzará 180°C; 2x y el alisador alcanzará los 160°C; 3x y el alisador alcanzará 140°C; y 4x y el alisador alcanzará 200°C. Pulse de nuevo el botón y la temperatura volverá a 180°C.

Para lograr un alisado intenso, pulse 1x en el botón Intense y el alisador alcanzará 220°C, 2x y el alisador alcanzará 235°C. Pulse de nuevo el botón y la temperatura volverá a 220°C.

Desenrrede cuidadosamente los cabellos y sepárelos. Comience por las mechas de abajo. Tome una mecha de unos 5cm de largo y méta la entre las 2 placas calentadores poniendo el aparato cerca de las raíces pero sin tocar con la mano las placas. Cierre el alisador y apriete para mantener la mecha en su sitio y luego deslice el aparato lentamente desde las raíces hasta las puntas. Repita esta operación varias veces si le parece que hace falta. Deje que se enfrien los cabellos y termine con una pasada del peine. Cuando termine de utilizarlo, apague el aparato y desenchúfelo. Deje que se enfrie antes de guardarlo.

Para rizar el cabello: Tome un mechón de unos 2-3 cm de ancho y póngalo entre las 2 placas calentadoras, cerca de la raíz del cabello (fig. 1). Gire el alisador 180° hacia arriba o hacia abajo, en función de cómo quiera que quede el rizo (fig.2). Deslice lentamente el alisador a lo largo del mechón, de la raíz a la punta (fig. 3). Retire el alisador y enrosque el mechón con los dedos para que adopte su posición natural (fig. 4). Repita la operación si es necesario. Puede obtener una fijación adicional con una ligera pulverización de lacca.

Observaciones:

- Es posible que la primera vez que lo utilice perciba una ligera emanación de humo y un olor particular. Es algo frecuente que desaparecerá tras el primer uso. ¡Atención! Es posible que en cada alisado perciba una ligera emanación de humo. Puede tratarse de evaporación de grasa o de restos de productos capilares (acondicionador sin aclarado, laca ...) o de la humedad contenida en el pelo.
- Utilizar con cabellos secos.
- Utilice un producto termoprotector en aerosol para lograr una protección máxima del cabello.
- Si el alisado no es lo bastante eficaz, apriete un poco más las placas y deslice el aparato más lentamente.

Temperatura	Tipo de cabelo
140 – 160 °C	Cabello fino, decolorado, estropeado
160 – 180 °C	Capelli normal, teñido, ondulado
180 – 235 °C	Cabello grueso, rizado

MANTENIMIENTO

- Desenchufe el aparato y déjelo enfriar completamente.
- Limpie las placas con ayuda de un trapo húmedo y suave, sin detergente, con el fin de preservar la calidad óptima de las placas. No rasque las placas.

PORTUGUÊS

I curl - Straight & Curl - BaByliss Diamond Ceramic - ST330E

Consulte previamente os conselhos de segurança.

Agradecemos-lhe o ter adquirido este produto. O BaByliss Diamond Ceramic é um revestimento em cerâmica de alta densidade, cujo elevado poder de deslizamento e de transmissão de calor confere suavidade e brilho, ao mesmo tempo que protege o cabelo. O ST330E possui as seguintes características técnicas:

- Placas profissionais BaByliss Diamond Ceramic: planas para alisar/curvas para encaracar: 28 mm x 100 mm (1)
- Botão ON/OFF - Paragem automática (2)
- Luz piloto de funcionamento LED (3)
- Botão "Intense": 2 posições (4)
- Botão "Protect": 4 posições (5)
- Cabo giratório (6)
- Placas flutuantes: facilitam o deslizamento e a manipulação do ferro exercendo uma pressão homogénea nos cabelos sem os danificar (7)
- Função I curl: permite encaracar o cabelo
- Wet & Dry: função especialmente concebida para uma utilização em cabelos secos ou húmidos
- Ceramic Technology: aquecimento rápido (235 °C)
- Bloqueio das placas para otimizar a protecção e a arrumação.

UTILIZAÇÃO

Para desfrisar: Ligue o aparelho à rede eléctrica, acenda-o e deixe aquecer. O valor implícito da temperatura é 200 °C. O indicador luminoso encarnado deixa de estar intermitente quando o aparelho atinge a temperatura desejada.

Para um alisamento suave, carregue 1x no botão "Protect" e o alisador atingirá 180°C; 2x e o alisador atingirá 160 °C; 3x e o alisador atingirá 140 °C; e 4x e o alisador atingirá 200 °C. Carregue de novo no botão e o alisador voltará a marcar 180 °C.

Para um alisamento intenso, carregue 1x no botão "Intense" e o alisador atingirá 220 °C, 2x e o alisador atingirá 235 °C. Carregue de novo no botão e o alisador voltará a marcar 220 °C.

SVENSKA

I curl - Straight & Curl - BaByliss Diamond Ceramic - ST330E

Rådfråga först säkerhetsinformationen.

Bilderna visar hur du använder apparaten på ett säkert sätt.

Tack för att du köpte vårt produkt. BaByliss Diamond Ceramic är en keramik ytbläggning med hög densitet för professionellt bruk. Det utmärkta glidet och den höga värmeöverföringskapaciteten skyddar håret medan det blir mjukt och glansigt. ST330E har följande tekniska egenskaper:

- BaByliss Diamond Ceramic-plattor för professionellt bruk, platta för plattning och rundade för lockar. 28 mm x 100 mm (1)
- Knapp ON/OFF - Automatiskt stopp (2)
- Ljusindikator visar att apparaten är igång LED (3)
- Knappen Intense (Intensiv): 2 lägen (4)
- Knappen Protect (skydd): 2 lägen (5)
- Vridbar sladd (6)
- Flytande plattor: förbättrar glidet och hanteringen av tången genom at ge ett konstant tryck på håret utan att skada det (7)
- Funktionen i curl: för lockning av håret
- Wet & Dry: särskilt utformad för användning på både torrt och fuktigt hår
- Ceramic Technology: snabb uppvärmning (235 °C)
- Låsningmekanismen för plattorna ger optimala skydds- och förvaringsmöjligheter.

BRUKSANVISNING

Gör så här för att få rakt hår: Anslut apparaten till vägguttaget, sätt igång den och låt den bli varm. Den förstnämnda temperaturen är 200 °C. Den röda lampan slutar att blinka när temperaturen har uppnåtts. Om du vill platta håret på ett skonsamt sätt trycker du en gång på knappen Protect för att ändra plattningens temperatur till 180 °C, två gånger för 160 °C, tre gånger för 140 °C och fyra gånger för 200 °C. Om du trycker en gång till på knappen återgår plattången till 180 °C. För extra intensiv plattning trycker du en gång på knappen Intense för att ändra plattningens temperatur till 220 °C och två gånger för 235 °C. Om du trycker en gång till på knappen återgår plattången till 220 °C. Borsta håret och hårlingorna ordentligt. Starta med de undre hårlingorna. Ta en slinga på ungefär 5 cm och placera den mellan de 2 heta armarna med apparaten nära rötterna. Vår försiktigt så att du inte rör vid apparatens heta yta med händerna. Håll fast håret ordentligt med plattången och för den långsamt från rötterna till topparna. Upprepa behandlingen om nödvändigt, och släpp därfer trycket på plattången. Låt håret svalna innan du kammar igenom det. Stäng av apparaten och dra ur väggkontakten efter användning. Låt apparatens svalna innan du ställer undan den.

Locka håret: Ta en hårlinga på 2 till 3 cm och placera den mellan de två värmeplattorna, nära hårrötterna (fig. 1). Vrid plattången 180° uppåt eller nedåt, beroende på hur du vill att locken ska se ut (fig. 2). Låt plattången glida långsamt längs hela hårlingen, från rötterna till topparna (fig. 3). Ta bort tången och vrid hårlöken mellan med fingrarna så att den återfir sin naturliga position (fig. 4). Upprepa vid behov. Fixera eventuellt lockarna med hjälp av ett lätt lager spray.

Obs: Vid första användningen är det möjligt att du upptäcker en viss rökutveckling och en speciell lukt: detta är helt normalt och försvinner vid följande användning. Observera! När du håller på med plattningen kan du se litet ånga. Du behöver inte vara orolig. Detta kan bero på att hårtalg, rester av hårvårdsprodukter (hårspray, balsam etc.) eller överflödigt vatten avdunstar från håret.

- Använd på torrt hår.
- Du kan använda en värmeskyddspray för optimalt skydd av håret.

Om håret inte plattas tillräckligt effektivt stänger du plattorna fastare kring hårlingen och låter apparaten glida långsammare längs den.

Temperatur	Hårtype
140 – 160 °C	Tynt, bleket og/eller skadat hår
160 – 180 °C	Normalt, farget og/eller vågigt hår
180 – 235 °C	Tjockt eller/och lockigt hår

UNDERHÅLL

- Dra ur sladden och låt tången svalna helt.
- Torka av plattorna med en mjuk fuktad trasa utan rengöringsmedel för att bibehålla plattorna i gott skick.

NORSK

I curl - Straight & Curl - BaByliss Diamond Ceramic - ST330E

Bilderna viser hvordan du bruker apparaten på et trygt vis.

Bildene viser hvordan du bruker apparaten på et trygt vis.

Takk for at du kjøpte vårt produkt. BaByliss Diamond Ceramic har et keramisk belegg med høy tetthet til profesjonell bruk. Den sterke glideevnen og varmeoverføringen gir mykhet, glans og beskyttelse til håret. ST330E har følgende tekniske spesifikasjoner:

- Profesjonelle plater BaByliss Diamond Ceramic, flate plater for å glatte håret / buede plater til å krolle håret: 28 mm x 100 mm (1)
- ON/OFF-bryter - Automatisk slukking (2)
- Indikatorlampe for bruk LED (3)
- Knapp for intens varme (Intense): 2 posisjoner (4)
- Beskyttelsesknapp (Protect): 4 posisjoner (5)
- Roterende ledning (6)
- Flytende plater: de muliggjør glatting og håndtering av tangen ved å utøve et konstant trykk på håret uten å skade det (7)
- Funksjon i curl: kreolfunksjon (curl): lar deg krolle håret
- Wet & Dry: spesielt utformet til bruk på tørt eller fuktig hår
- Ceramic Technology: rask oppvarming (235 °C)
- Låsing av platene for beskyttelse og optimal oppbevaring.

BRUKSANVISNING

Glatting: Koble til apparatet, slå det på og la det varme opp. Som standard er temperaturen innstilt til 200 °C. Det røde lyset slutter å blinke når temperaturen er oppnådd. For en skånsom glatting, trykk 1 gang på knappen Protect, og apparatet vil oppnå 180°C, trykk 2 ganger og apparatet vil oppnå 160 °C, trykk 3 ganger og apparatet vil oppnå 140 °C, trykk 4 ganger og apparatet vil oppnå 200°C. Trykk igjen på knappen og tangen vil gå tilbake til 180 °C.

For en intens glatting, trykk 1 gang på knappen Intense, og apparatet vil oppnå 220 °C, trykk 2 ganger og apparatet vil oppnå 235 °C. Trykk igjen på knappen og tangen vil gå tilbake til 220 °C.
Borst håret grundig og del det. Start med den nederste delen av håret. Ta en hårløk som er ca. 5 cm bred og legg den mellom de to varme platene mens du holder apparatet nær hårrøttene. Vær forsiktig så du ikke rører den varme overflaten med hånden. Hold håret fast med apparatet og skyv det sakte fra hårrøttene til hårtuppene. Gjønta operasjonen en gang til om det er nødvendig, og løsne grepet på rettetangen. Vent til håret er avkjølt før du greir det. Etter bruk, slå av apparatet og dra ut ledningen. La det kjøles ned før du setter det bort.

For å krolle håret: Ta en hårløk på ca. 2 til 3 cm bredde og plasser den mellom 2 varme plater, nær hårfestet (fig. 1). Vri tangen 180° oppover eller nedover, avhengig av den ønskede fasongen på krøllen (fig. 2). La tangen gli langsomt over hele hårløken, fra hårfestet til hårtuppene (fig. 3). Fjern tangen og flett hårløken tilbake med fingrene til du finner sin naturlige posisjon (fig. 4). Gjønta om nødvendig. Eventuelt krolle den et fnt lag med hårspray.

Merknader:

- Ved førstegangs bruk vil det kunne forekomme litt røyk og en spesiell lukt: Dette er normalt og vil forsvinne neste gang apparatet brukes. Merk! Når du glatter kan det hende du ser litt damp. Dette kan være på grunn av damp fra sebum, rester av hårpleieprodukter (hårspray, etc.) eller overflødig vann fra håret.
- Bruk apparatet på tørt hår.
- Det er mulig å bruke en beskyttelsesspray mot varme for en optimal beskyttelse av håret.
- Hvis glattingen ikke er effektiv nok, stram platene mer mot hårløkene, og la apparatet gli saktere over dem.

Temperatur	Hårtype
140 – 160 °C	Tynt, bleket og/eller skadet hår
160 – 180 °C	Normalt, farget og/eller bløtget hår
180 – 235 °C	Tykt og/eller krøllet hår

VEDLIKEHOLD

- Trekk ut kontakten og la apparatet avkjøles skikkelig.
- For å bevare kvaliteten på platene rengjøres de ved hjelp av en fuktig myk klut uten rengjøringsmiddel. Ikke skrap på platene.
- Oppbevar rettetangen med platene sammenpresset for best mulig beskyttelse.

SUOMI

I curl - Straight & Curl - BaByliss Diamond Ceramic - ST330E

Kuvassa nähdään, miten käyttää laitteita turvallisesti.

Kuvissa nähdään, miten käyttää laitteita turvallisesti.

Kiitos, kun ostit tämän tuotteen. BaByliss Diamond Ceramic on ammattimaiseen käyttöön tarkoitettu korkeatehoksinen keramiikkapinnoite. Sen korkea liukuteho ja lämmönsiirto tarjoavat hiuksillesi pehmeyttä, kiiltoa ja suojaa. ST330E on varustettu seuraavilla teknisillä ominaisuuksilla:

- Ammattimaisil BaByliss Diamond Ceramic-levyt: liiteät levyt hiusten suoruuteksen/kaarevat levyt hiusten kihartamiseen: 28 mm x 100 mm (1)
- Virtakatkaisin - Automaattinen sammutus (2)
- Käyttöilmaisena merkkivalo LED (3)
- Intense-painike: 2 asentoa (4)
- Protect-painike: 4 asentoa (5)
- Pyörivä johto (6)
- Liikutettava levyt: ne helpottavat raudan liukumista ja käsittelyä tuottamalla jatkuvan paineen hiuksilla vahaingottamista näitä (7)
- I curl -toiminto: hiusten kihartamiseen
- Wet & Dry: kehitetty erityisesti käytettäväksi kuivissa ja kosteissa hiuksissa
- Ceramic Technology: nopea kuumeneminen (235 °C)
- Kiinnitetty levyt on helppo säilyttää ja suojata.

KÄYTTÖ

Suoristaminen: Kytke laite sähköverkkoon, käynnistä laite ja anna sen lämmetä. Oletuslämpötila on 200 °C. Punainen merkkivalo lakkaa vilkkumasta, kun laite on saavuttanut halutun lämpötilan. Hiusten hellävaraiseksi suoristamiseksi paina keran Protect-painiketta ja suoristusrauta lämpenee 180°C asteeseen; kun painat painiketta kahdesti, se lämpenee 160 °C; painamalla kolme kertaa se lämpenee 140 °C; ja painamalla vielä kertaa laite saavuttaa 200 °C lämpötilan. Painamalla painiketta vielä kerran suoristusraudan lämpötila palautuu 180 °C. Hiusten tehokkaamman suoristamiseksi paina kerran Intense-painiketta ja suoristusrauta lämpenee 220 °C. Painamalla painiketta kahdesti laite lämpenee 235 °C. Painamalla painiketta vielä kerran suoristusraudan lämpötila palautuu 220 °C.

Selvittä hiukset huolellisesti ja jaa ne suortuviin. Aloita alimmaisista hiuksista. Ota noin 5 cm:n suuruinen suortuva ja aseta se lämpölaattojen väliin niin, että laite on mahdollisimman lähellä hiusuuria. Varo koskemasta laattoja käsillä. Sulje suoristajia ja purista sitä, jotta suortuva pysyy paikallaan, ja anna laitteella liukua hitaasti hiusuuriista latvoja kohden. Toista sama tarvittaessa useita kertoja. Anna hiusten jäähtyä, ennen kuin viimeistelät kampaamalla. Käytön jälkeen sammuta ja kytke laite irti sähköverkosta. Anna laitteen jäähtyä ennen säilyttämistä.

Hiusten kihartaminen: Erota hiuksista noin 2 – 3 cm leveä tupsu ja aseta se 2 kuumenevan levyä väliin lähellä hiusten juuria (fig. 1). Käännä suoristinta 180° ylös tai alas riippuen haluamasi kiharan suunnasta (fig. 2). Liu'uta suoristusrautta hitaasti koko hiustupsua pitkin juurista latvoihin (fig. 3). Poista rauta hiustupsusta ja kierä hiustupsua sormilla kiharan luonnollisen asennon luomiseksi (fig. 4). Toista sama tarvittaessa. Kiinnitä kiharat halutessasi lakkasuihkeella.

Huomautukset:

- Ensimmäisen käytön yhteydessä on mahdollista, että huomaat laitteesta tulevan hiukan savua ja savunhajun: se on yleistä ja häviää seuraavalla käyttökerralla. Huomio! Jokaisen suoristuskerran aikana laitteesta saattaa päästä kevyttä savua. Se voi johtua talin tai hiustenhoitotuotteiden (joita ei huuhdota pois, huusakat jne) jäänteiden haihtumisesta tai hiusten kosteudesta.
- Hiukset suoritetaan kuivina.
- Voit suojata hiuksia suojaavalla suihkeella laitteen kuumuutta vastaan.
- Jos hiukset eivät suoristu tarpeeksi tehokkaasti, kiristä levyjä tiukemmin hiustupsua vasten ja liu'uta laitetta hitaammmin hiuksia pitkin.

Lämpötila	Hiustyyppi
140 – 160 °C	Ohuet, vaaleennetut ja/ tai haurastuneet hiukset
160 – 180 °C	Normaalit, värijätety ja/tai aaltoilevat hiukset
180 – 235 °C	Paksut ja/tai kiharat hiukset

HUOLTO

- Katkaise virta laitteesta ja anna sen jäähtyä kunnolla.
- Puhdista levyt pehmeän ja kostean rievulla avulla, ilman pesuainetta, jotta levyt säilyisivät optimaalisina. Älä raaputa levyjä.
- Säilytä suoristusrauta levyt yhteenpuristettuina niiden suojaamiseksi vaurioilta.

ΕΛΛΗΝΙΚΑ

I curl - Straight & Curl - BaByliss Diamond Ceramic - ST330E

Τα εικονοσημεία δείχνουν πώς να χρησιμοποιείτε το προϊόν.

Τα εικονοσημεία δείχνουν πώς να χρησιμοποιείτε το προϊόν.

Σας ευχαριστούμε για την αγορά που κάνατε. Η συσκευή BaByliss Diamond Ceramic έχει κεραμική επιστρώση υψηλής πυκνότητας και προορίζεται για επαγγελματική χρήση. Η μεγάλη ισχύς της στο γλιστρήμα και στη μέθοδο της θερμότητας έχει ως αποτέλεσμα να κάνει τα μαλλιά απαλά, λαμπερά και να τα προστατεύει. Η συσκευή ST330E διαθέτει τα παρακάτω τεχνικά χαρακτηριστικά:

- Επαγγελματικές πλάκες BaByliss Diamond Ceramic, επιπέδες για ίσιωμα/καμπύλες για μπουκλες: 28 mm x 100 mm (1)
- ON/OFF γομπ - önmükköd leállás (2)
- Müködést jelző lámpa LED (3)
- Intenziv gomb: 2 helyzet (4)
- Protect (védelem) gomb: 4 helyzet (5)
- Forgó tápvezeték (6)
- Lebegő simítólapok: megkönnyítik a hajsimító készülékkel és kezeléssel azáltal, hogy folyamatos nyomást gyakorolnak a hajra anélkül, hogy tönkrénnék (7)
- Λειτουργία I curl: τα μαλλιά γίνονται πιο λεία.
- Wet & Dry: ειδικός σχεδιασμός για μαλλιά υγρή ή στεγνά
- Ceramic Technology: Ταχεία άνοδος της θερμοκρασίας (235 °C)
- Ασφάλισή των πλακών για προστασία και καλύτερη αποθήκευση.

ΧΡΗΣΗ

Ίσιωμα: Συνδέστε τη συσκευή με το ρεύμα, ανάψτε τη και περιμένετε να ζεσταθεί. Η αρχική επιλογή επιτεύχεται bei θερμοκρασία είναι 200°C. Η κόκκινη ένδειξη σταματάει να αναβοσβήνει όταν φθάσει στην αρχικά επιλεγόμενη θερμοκρασία. Η I curl-επιλογή ενεργοποιείται πατώντας το κουμπί I curl: τα μαλλιά γίνονται πιο λεία.

- Wet & Dry: ειδικός σχεδιασμός για μαλλιά υγρή ή στεγνά
- Ceramic Technology: Ταχεία άνοδος της θερμοκρασίας (235 °C)
- Ασφάλισή των πλακών για προστασία και καλύτερη αποθήκευση.

Ίσιωμα: Συνδέστε τη συσκευή με το ρεύμα, ανάψτε τη και περιμένετε να ζεσταθεί. Η αρχική επιλογή επιτεύχεται bei θερμοκρασία είναι 200°C. Η κόκκινη ένδειξη σταματάει να αναβοσβήνει όταν φθάσει στην αρχικά επιλεγόμενη θερμοκρασία. Η I curl-επιλογή ενεργοποιείται πατώντας το κουμπί I curl: τα μαλλιά γίνονται πιο λεία.

- Wet & Dry: ειδικός σχεδιασμός για μαλλιά υγρή ή στεγνά
- Ceramic Technology: Ταχεία άνοδος της θερμοκρασίας (235 °C)
- Ασφάλισή των πλακών για προστασία και καλύτερη αποθήκευση.

Ίσιωμα: Συνδέστε τη συσκευή με το ρεύμα, ανάψτε τη και περιμένετε να ζεσταθεί. Η αρχική επιλογή επιτεύχεται bei θερμοκρασία είναι 200°C. Η κόκκινη ένδειξη σταματάει να αναβοσβήνει όταν φθάσει στην αρχικά επιλεγόμενη θερμοκρασία. Η I curl-επιλογή ενεργοποιείται πατώντας το κουμπί I curl: τα μαλλιά γίνονται πιο λεία.

- Wet & Dry: ειδικός σχεδιασμός για μαλλιά υγρή ή στεγνά
- Ceramic Technology: Ταχεία άνοδος της θερμοκρασίας (235 °C)
- Ασφάλισή των πλακών για προστασία και καλύτερη αποθήκευση.

Ίσιωμα: Συνδέστε τη συσκευή με το ρεύμα, ανάψτε τη και περιμένετε να ζεσταθεί. Η αρχική επιλογή επιτεύχεται bei θερμοκρασία είναι 200°C. Η κόκκινη ένδειξη σταματάει να αναβοσβήνει όταν φθάσει στην αρχικά επιλεγόμενη θερμοκρασία. Η I curl-επιλογή ενεργοποιείται πατώντας το κουμπί I curl: τα μαλλιά γίνονται πιο λεία.

- Wet & Dry: ειδικός σχεδιασμός για μαλλιά υγρή ή στεγνά
- Ceramic Technology: Ταχεία άνοδος της θερμοκρασίας (235 °C)
- Ασφάλισή των πλακών για προστασία και καλύτερη αποθήκευση.

Ίσιωμα: Συνδέστε τη συσκευή με το ρεύμα, ανάψτε τη και περιμένετε να ζεσταθεί. Η αρχική επιλογή επιτεύχεται bei θερμοκρασία είναι 200°C. Η κόκκινη ένδειξη σταματάει να αναβοσβήνει όταν φθάσει στην αρχικά επιλεγόμενη θερμοκρασία. Η I curl-επιλογή ενεργοποιείται πατώντας το κουμπί I curl: τα μαλλιά γίνονται πιο λεία.

- Wet & Dry: ειδικός σχεδιασμός για μαλλιά υγρή ή στεγνά
- Ceramic Technology: Ταχεία άνοδος της θερμοκρασίας (235 °C)
- Ασφάλισή των πλακών για προστασία και καλύτερη αποθήκευση.

Θερμοκρασία	Τύπος μαλλιών
140 – 160 °C	Μαλλιά λεπτά, ξεβαμμένα, και/ή ευαίσθητα
160 – 180 °C	Μαλλιά κανονικά, βαμμένα, και/ή σπαστά
180 – 235 °C	Μαλλιά χοντρά και/ή κατασρά

ΣΥΝΤΗΡΗΣΗ

- Βγάψτε τη συσκευή από την πρίζα και την αφήστε να κρώσει εντελώς.
- Καθαρίστε τις πλάκες με ένα υγρό και μαλακό πανί, χωρίς απορρυπαντικό, ώστε να διατηρήσετε την άριστη ποιότητα των πλακών. Μην έινετε τις πλάκες.

MAGYAR

I curl - Straight & Curl - BaByliss Diamond Ceramic - ST330E

Az ikonok mutatják, hogy kell használni a készüléket.

Az ikonok mutatják, hogy kell használni a készüléket.

Köszönjük a vásárlását. A BaByliss Diamond Ceramic nagy súrűségű kerámia bevonat, professzionális használatra. Nagy csúsztási és hőátadási képessége lágyaságot, csillogást és védelmet kölcsönöz a hajnak. Az ST330E az alábbi műszaki tulajdonságokkal rendelkezik:

- Professzionális BaByliss Diamond Ceramic hajsimító lapok, lapos a simítószó/velv a göndörítéshez: 28 mm x 100 mm (1)
- ON/OFF gomb - önműködő leállás (2)
- Működést jelző lámpa LED (3)
- Intenziv gomb: 2 helyzet (4)
- Protect (védelem) gomb: 4 helyzet (5)
- Forgó tápvezeték (6)
- Lebegő simítólapok: megkönnyítik a hajsimító készülékkel és kezeléssel azáltal, hogy folyamatos nyomást gyakorolnak a hajra anélkül, hogy tönkrénnék (7)
- Λειτουργία I curl: τα μαλλιά γίνονται πιο λεία.
- Wet & Dry: ειδικός σχεδιασμός για μαλλιά υγρή ή στεγνά
- Ceramic Technology: Ταχεία άνοδος της θερμοκρασίας (235 °C)
- Ασφάλισή των πλακών για προστασία και καλύτερη αποθήκευση.

HASZNÁLAT

A simítás: Dugja be a konnektort a készüléklet, kapcsolja be és hagyja felmelegedni. Az alapbeállítás szerinti hőmérséklet 200 °C-ra. A piros jelzőlámpa villogása megszűnik, amikor eléri a hőmérsékletet. A finom simítás érdekében nyomja meg 1x egyszer a Protect (védelem) gombot, és a hajsimító 180°C-ra melegsik; 2x és a hajsimító 160 °C-ra melegsik; 3x és a hajsimító 140 °C-ra melegsik; 4x és a hajsimító 200 °C-ra melegsik. Nyomja meg ismét a gombot, és a hajsimító visszatér 180 °C-ra. Az intenzív hajsimítóshoz nyomja meg 1x az Intense (intenzív) gombot, és a hajszárító 220 °C-ra melegsik, 2x és a hajsimító 235 °C-ra melegsik. Nyomja meg ismét a gombot, és a hajsimító visszatér 220 °C-ra.

Először fejezze ki gondosan a haját, majd ossza fel tincsekre. Készítse először az alsó tincsekkel. Válasszon ki egy kb. 5 cm széles tincset és helyezze be a melegítő lapok közé a hajszálak gyökereinek közelében, ügyelve arra, hogy ujjával ne érintse meg a melegítő lapokat. Zárja be a simító lapokat és tartsa beszorítva őket a hajtincs megartásárá, majd csúsztassa el lassan a hátszalak végének az irányába. Ismételje meg többször is a műveletet, ha ez szükséges. Hagyja lehelüni a haját, majd fejezze be a simítást egy fésűléssel. Használat után kapcsolja ki és hűzza ki a konnektortól a készüléket. Mielőtt elteszi, hagyja kihűlni.
A haj göndörítése: Fogjon meg egy körülbelül 2 - 3 cm széles hajtincset és helyezze a két fűtőlapp közé, egészen közel a hajhagymákhöz. (fig. 1). Forgassa a hajsimítót 180° -ban felfelé, vagy lefelé, a kívánt hajfűrtnek megfelelően (fig.2). Szűszássa lassan a hajsimítót a hajtincs teljes hosszúságában, a gyökértől a hajvégéig (fig. 3). Vegye ki a hajsimítót és forgassa a hajtincset az ujjával, amíg teljesen természetesen helyezte be nem kerül (fig. 4). Szükség esetén ismételje meg a műveletet. A göndör hajtincset esetleg rögzítse könnyű lakkpermettel.

Megjegyzések:

- Első használatnál előfordulhat, hogy enyhé füstöt és jellegzetes szagot érez: ez gyakran előfordul és megszűnik a következő használat után. Figyelem! Minden simítás alkalmával emye fűstkeletkezés előfordulhat. Ez keletkezhet a fagygyú (sebum) elpárologása vagy hajápolószerek-maradvány (öböltés nélkül hajpakolás, lakk stb.), vagy a haj nedvsége következtében.
- Használja a készüléket száraz hajon.
- Használhat a hovel szemben ellenálló védő spray-t, a haj optimális védelme érdekében.
- Ha a lapok csúszása nem elég hatékony, erősebben szorítsa rá a hajtincse a simítólapokat, és lassabban csúsztassa a készüléket.

Hőmérséklet:	Hajtípus
140 – 160 °C	Vékony szállú, szőkített illetve érzékeny haj
160 – 180 °C	Normál, festett illetve dauerolt haj
180 – 235 °C	Erős szállú illetve göndör haj

KARBANTARTÁS

- Húzza ki a készüléket a csatlakozóból, és várja meg, míg teljesen lehűl.
- Puha, nedves, tisztítószér nélküli ruhával tisztítsa a lemezeket, hogy megartsátek optimális minőségüket.

POLSKI

I curl - Straight & Curl - BaByliss Diamond Ceramic - ST330E

Ikony pokazują, jak używać urządzenia.

Ikony pokazują, jak używać urządzenia.

Köszönjük a vásárlását. A BaByliss Diamond Ceramic nagy súrűségű kerámia bevonat, professzionális használatra. Nagy csúsztási és hőátadási képessége lágyaságot, csillogást és védelmet kölcsönöz a hajnak. Az ST330E az alábbi műszaki tulajdonságokkal rendelkezik:

- Professzionális BaByliss Diamond Ceramic hajsimító lapok, lapos a simítószó/velv a göndörítéshez: 28 mm x 100 mm (1)
- ON/OFF gomb - önműködő leállás (2)
- Működést jelző lámpa LED (3)
- Intenziv gomb: 2 helyzet (4)
- Protect (védelem) gomb: 4 helyzet (5)
- Forgó tápvezeték (6)
- Lebegő simítólapok: megkönnyítik a hajsimító készülékkel és kezeléssel azáltal, hogy folyamatos nyomást gyakorolnak a hajra anélkül, hogy tönkrénnék (7)
- Λειτουργία I curl: τα μαλλιά γίνονται πιο λεία.
- Wet & Dry: ειδικός σχεδιασμός για μαλλιά υγρή ή στεγνά
- Ceramic Technology: Ταχεία άνοδος της θερμοκρασίας (235 °C)
- Ασφάλισή των πλακών για προστασία και καλύτερη αποθήκευση.

ZASTOSOWANIE

Prostownianie włosów: Podłączyc urządzenie do prądu, włączyc je i poczekać na nagrzanie. Temperatura domyślna to 200 °C. Czerwona kontrolka przesztanie migać gdy temperatura zostanie osiągnięta. Aby delikatnie prostować włosy, należy nacisnąć 1x przycisk Protect - prostownica nagrzeje się do 180°C; 2x - prostownica nagrzeje się do 160 °C, 3x - prostownica nagrzeje się do 140 °C lub 4x - prostownica nagrzeje się do 200 °C. Ponownie wcisnąć przycisk, temperatura prostownicy wróci do 180°C. Aby intensywnie prostować włosy, należy nacisnąć 1x przycisk Intense - prostownica nagrzeje się do 220 °C; 2x - prostownica nagrzeje się do 235 °C. Ponownie wcisnąć przycisk, temperatura prostownicy wróci do 220 °C. Delikatnie rozczesać włosy, dzieląc je na kosmyki. Rozpocząć od kosmyków na dole. Chwyćc kosmyk o szerokości mniej więcej 5 cm i umieścić pomiędzy 2 nagrzanymi płytkami, przysuwając aparat w pobliże nasady włosów i uważając jednocześnie, aby nie dotknąć płytek palcami. Zamknąć prostownicę, docisnąć w celu podtrzymania kosmyku, a następnie przesuwać powoli aparat w kierunku od nasady do końcówek włosów. Jeśli to konieczne, powtórzyc czynność wielokrotnie. Pozostawić do schłodzenia, przeczesując po krótkiej chwili rozbiezieniem. Po użyciu wyłączyz urządzenie i wytygnąć przed schwowaniem.

Lokowanie włosów: Umieśćc kosmyk o szerokości około 2 - 3 cm między 2 płytkami grzejnymi i nasady włosów (rys. 1). Obróć prostownicę o 180° w górę lub w dół, w zależności od kierunku ułożenia loku (rys.2). Powoli przesuń prostownicę po całej długości kosmyka, od nasady po końcówki (rys.3). Odstaw prostownicę i skreć włosy palcami, aby nadać im naturalny kształt (rys.4). W razie potrzeby, powtórzyc czynność. Możesz utrwalić loki pokrywając ją delikatnie lakierem.

Uwagi:

- Przy pierwszym użyciu, z prostownicy może wydobywac się niewielka ilość dymu i specyficznz zapach: jest to częste zjawisko i zniknie przy kolejnym użyciu. Uwaga! W trakcie każdego prostowania, może wydobywac się delikatny dym. Spowodowane jest to parowaniem sebum lub pozostałości produktu do pielęgnacji włosów (odżywka bez spłukiwania, lakier, ...) lub resztek wilgoci zawartej we włosie.
- Stosować na włosy suche.
- Można użyć sprayu zabezpieczającego przed wysoką temperaturą dla optymalnej ochrony włosów.
- Jeżeli prostowanie nie jest wystarczająco skuteczne, należy mocniej cisnąć płytki na kosmyki i wolniej przesuwać urządzenie.

Temperatura	Rodzaj włosów
140 – 160 °C	Włosy cienkie, rozjaśniane i/ lub wrażliwe
160 – 180 °C	Włosy normalne, farbowane i/ lub kręcone
180 – 235 °C	Włosy gęste i/ lub mocno kręcone

KONSERWACJA

- Wyłączyc aparat