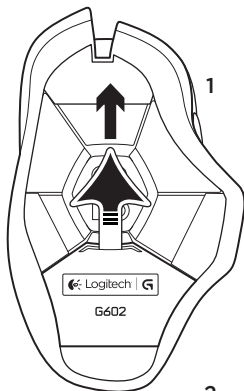
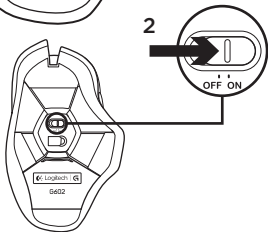


1

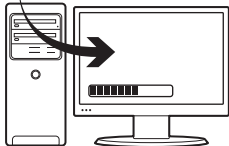


2



2

[www.logitech.com/downloads](http://www.logitech.com/downloads)

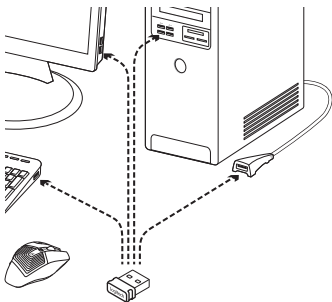


### Подключение игрового приемника

Для улучшения качества беспроводного соединения вставьте приемник в USB-порт компьютера, наименее удаленный от мыши G602.

**Примечание.** При использовании некоторых концентраторов качество беспроводного соединения может ухудшаться. В этом случае используйте USB-порт компьютера, наименее удаленный от мыши G602.

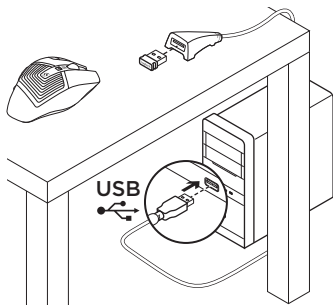
# 3



## Настройка мыши

Для создания профилей и макросов для мыши G602 требуется ПО Logitech Gaming Software. Последнюю версию этого ПО можно загрузить по адресу [www.logitech.com/downloads](http://www.logitech.com/downloads).

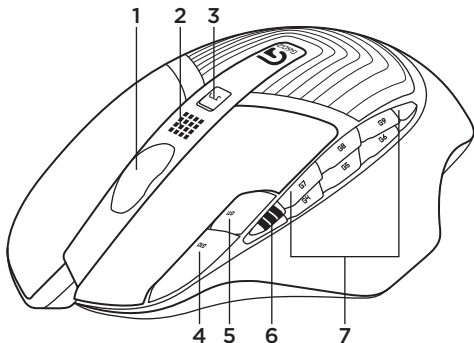
# 4



## Использование удлинительного кабеля

Чтобы расположить приемник поближе к мыши G602, можно использовать удлинительный кабель приемника.

## Элементы (по умолчанию)



1. Колесико прокрутки
2. Индикатор режима / состояния батареи
3. Переключатель между игровым и рабочим режимами.  
Синяя подсветка — игровой режим  
Зеленая подсветка — рабочий режим
4. G10 = DPI+
5. G11 = DPI-
6. Дисплей разрешения
7. Программируемые клавиши (по умолчанию)  
G4 = Вперед  
G5 = Назад  
G6 = Проверка уровня заряда батареи  
G7 = 1  
G8 = 2  
G9 = 3

## Устранение неполадок

### Не двигается указатель?

- Проверьте, что выключатель питания находится в положении ON (ВКЛ).
- Проверьте, что у батарей достаточный уровень заряда и что они вставлены правильно.
- Перезагрузите компьютер.
- Чтобы выполнить сопряжение мыши G602 с игровым приемником, загрузите ПО Logitech Connect Utility по адресу [www.logitech.com/downloads](http://www.logitech.com/downloads).

### Непредсказуемое перемещение указателя или пропуск нажатий кнопок?

- Уберите металлические предметы, которые могут находиться между мышью G602 и игровым приемником.
- Если приемник подключен к USB-концентратору, подключите его непосредственно к компьютеру.
- Разместите приемник ближе к мыши G602, используя удлинительный кабель приемника, входящий в комплект поставки.
- Попробуйте использовать мышь на другой поверхности. Сильно отражающие или прозрачные поверхности (например, стекло) ухудшают качество отслеживания.

---

Каковы ваши впечатления?

Пожалуйста, найдите минутку, чтобы поделиться с нами своим мнением.  
Благодарим вас за приобретение нашего продукта!

[www.logitech.com/ithink](http://www.logitech.com/ithink)